

PULITECNO



HOT AND COLD WATER
HIGH PRESSURE CLEANERS

IDROPULITRICI
AD ACQUA CALDA E FREDDA

Made in *Italy*



Pulitecno reserves the right to make any changes it deems fit for technical or business purposes at any time and with no prior warning. Technical data and images are not binding.

Pulitecno si riserva il diritto di inserire in qualsiasi momento, e senza obbligo di preavviso, tutte le modifiche considerate opportune per ragioni tecniche o commerciali. Dati tecnici e immagini sono da considerarsi a titolo puramente indicativo.



Present on the market from the beginning of the 1970s, Pulitecno is currently a leader company in the market of construction and sale of high pressure professional cleaner, appreciated for the quality, reliability and design of its products.

Presente sul mercato sin dagli inizi del 1970, Pulitecno è, oggi, un'azienda leader nel mercato della costruzione e della vendita di idropultrici professionali ad alta pressione, apprezzata per la qualità, l'affidabilità e il design dei suoi prodotti.

PROTECTION, SAFETY AND ENERGY SAVING

The constant improvement in production techniques is the pivot which has enabled Pulitecno to offer innovative and state-of-the-art products with a high level of use, protection and safety mechanisms, in the interests of manageability and ease of use, important economies are made in the consumption of water, fuel and electricity during washing.

PROTEZIONE, SICUREZZA E RISPARMIO ENERGETICO

L'adozione di dispositivi intelligenti di ultima generazione per il controllo dell'efficienza e della sicurezza consente di raggiungere notevoli economie e risparmi di acqua, gasolio ed elettricità, mantenendo sempre e comunque una grande maneggevolezza e semplicità d'uso.

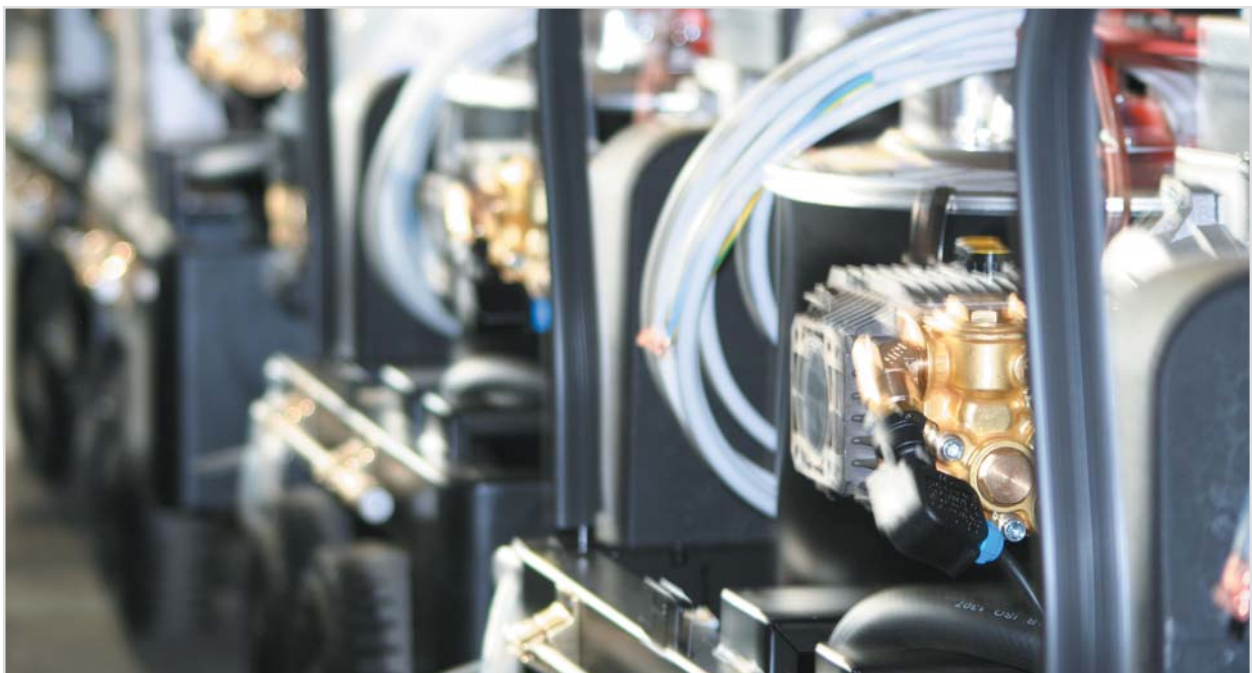
Sicurezza
100%
Security

Quality and Liability at First

Tested assembly-lines, personnel specifically trained, phases of testing secured by specific protocols to ensure the certainty of a product really durable.

Qualità e Affidabilità al primo posto

Linee di montaggio collaudate, personale specificatamente formato e fasi di collaudo garantite da protocolli specifici per garantire la certezza di un prodotto realmente durevole nel tempo.





New Technology and Design

Pulitecno products are always abreast of the times, both in design and technology, to make more secure, simple and reliable, the use of high pressure washers, from the operator's perspective and from the point of view of technical assistance.

Tecnologia e design innovativi

I prodotti Pulitecno sono sempre al passo con i tempi, sia nel design che nella tecnologia, per rendere sempre più sicuro, semplice e affidabile l'utilizzo delle idropulitrici, sia dal punto di vista dell'utilizzatore che dal punto di vista dell'assistenza tecnica.



TSI Remote control

Time delayed auto stop/start

- Time delayed auto stop start
- Stop after 1 hour of total stop
- Stop for leak detection
- Stop for lack of water
- Stop for motor overheating
- Warning lights to advise of machine malfunction
- Boiler shutdown for lack of fuel
- 3 second delay on boiler start-up

Comando a distanza TSI

- Total stop temporizzato
- Arresto macchina dopo 1 ora di total stop
- Arresto per microperdite
- Arresto per mancanza d'acqua
- Arresto per surriscaldamento del motore
- Segnalazione di errore tramite spia intermittente
- Arresto bruciatore per mancanza gasolio
- Ritardatore accensione caldaia di 3 sec

The electronics board, centre of operations for the high pressure cleaner, is equipped with the TQC (Total Quality Control) control system, which allows for complete maintenance and vigilance over the principal working of the high pressure cleaner. The TQC system allows the user to pinpoint immediately which part of the machine is not functioning properly, thanks to individual luminous LED warning lights which constitute a permanently active check on the operational status of the machine

La scheda elettronica, cuore dei comandi dell'idropulitrice, è dotata del sistema di controllo TQC (Total Quality Control) che permette una manutenzione e una vigilanza a 360° sulle funzionalità principali della idropulitrice. Il sistema TQC consente al tecnico di individuare immediatamente la parte della macchina non funzionante, grazie alla segnalazione di led luminosi che costituiscono un "pannello di controllo" avanzato costantemente attivo.

**INDUSTRIAL
LINE**

ROBOT 3

PAG
1



☉ bar **130/160**
 🚰 Lt/h **2.460/3.000**
 📡 230/400 V (3~) 50 Hz

ROBOT 2

PAG
3



☉ bar **150/200**
 🚰 Lt/h **1.260/1.800/2.520**
 📡 230/400 V (3~) 50 Hz

ROBOT 1

PAG
5



☉ bar **150/500**
 🚰 Lt/h **600/1.260**
 📡 230/400 V (3~) 50 Hz

VULKAN

PAG
33



☉ bar **250/500**
 🚰 Lt/h **900/1.260**
 📡 230 V 50 Hz
 12V Dc

HOTSKID

PAG
7



☉ bar **150/500**
 🚰 Lt/h **1.320/3.000**
 📡 DIESEL

MAGNUM

PAG
9



☉ bar **150/500**
 🚰 Lt/h **600/1.260**
 📡 230/400 V (3~) 50 Hz

BLITZ LDW

PAG
37



☉ bar **200/500**
 🚰 Lt/h **1.140/2.400**
 📡 DIESEL

BLITZ 330

PAG
39



☉ bar **330/500**
 🚰 Lt/h **600/1.260**
 📡 UNLEADED

MAXI 4-5

PAG
41



☉ bar **150/500**
 🚰 Lt/h **900/3.000**
 📡 230/400 V (3~) 50 Hz

MAXI ATEX

PAG
43



☉ bar **200/300**
 🚰 Lt/h **900/1.080**
 📡 230/400 V (3~) 50 Hz

**PROFESSIONAL
LINE**

**HOTSKID
compact**

PAG
11



☉ bar **150/200**
 🚰 Lt/h **900/1.260**
 📡 DIESEL

BLITZ HOT

PAG
13



☉ bar **150/200**
 🚰 Lt/h **900/1.260**
 📡 DIESEL

NewMAX 2

PAG
15



☉ bar **150/200**
 🚰 Lt/h **1.260/1.800/2.520**
 📡 230/400 V (3~) 50 Hz

NewMAX 1

PAG
17



☉ bar **150/500**
 🚰 Lt/h **1.260/2.460**
 📡 230/400 V (3~) 50 Hz

PSL HOT

PAG
19



☉ bar **150/200**
 🚰 Lt/h **900/1.260**
 📡 230/400 V (3~) 50 Hz

HYNOX 112

PAG
21



☉ bar **150/250**
 🚰 Lt/h **900/1.260**
 📡 230/400 V (3~) 50 Hz

**PROFESSIONAL
LINE**

HYNOX 100

PAG
23



bar **100/150**

Lt/h **660/900**

230 V (1~)
230/400 V (3~) 50 Hz

HYNOX 90

PAG
25



bar **120/150**

Lt/h **540**

230 V (1~)
230/400 V (3~) 50 Hz

MAGIKA

PAG
27



bar **120/200**

Lt/h **660/1.260**

230 V (1~)
230/400 V (3~) 50 Hz

OMEGA 112

PAG
29



bar **150/200**

Lt/h **900/1.260**

230/400 V (3~) 50 Hz

OMEGA 100

PAG
31



bar **120/170**

Lt/h **660/900**

230 V (1~)
230/400 V (3~) 50 Hz

V1-V2-V3-V4

PAG
35



kcal/h **50.000/80.000**

12 V Dc
230 V 50 Hz

BLITZ Diesel

PAG
45



bar **200/250**

Lt/h **660/900**

DIESEL

BLITZ 200

PAG
47



bar **200/250**

Lt/h **900**

UNLEADED

BLITZ 150

PAG
49



bar **150**

Lt/h **840**

UNLEADED

KROSS

PAG
51



bar **130**

Lt/h **456**

UNLEADED

PSL

PAG
53



bar **100/300**

Lt/h **600/1.260**

230 V (1~)
230/400 V (3~) 50 Hz

POLARIS

PAG
55



bar **100/200**

Lt/h **600/1.260**

230 V (1~)
230/400 V (3~) 50 Hz

MAXI 3

PAG
57



bar **200/350**

Lt/h **900/1.800**

230/400 V (3~) 50 Hz

MAXI 2

PAG
59



bar **150/200**

Lt/h **900/1.260**

230/400 V (3~) 50 Hz

MAXI 1

PAG
61



bar **100/200**

Lt/h **600/1.260**

230 V (1~)
230/400 V (3~) 50 Hz

JUNIOR

PAG
63



bar **100/130**

Lt/h **540/720**

230 V (1~)

WINNER

PAG
65



bar **130/150**

Lt/h **540/840**

230 V (1~)
230/400 V (3~) 50 Hz

WIN

PAG
67



bar **130**

Lt/h **540**

230 V (1~)

HOT WATER H.P. CLEANER
IDROPULTRICI AD ACQUA CALDA

COLD WATER H.P. CLEANER
IDROPULTRICI AD ACQUA FREDDA

ROBOT 3



State of the art hot water high efficiency pressure washer for intensive use. Top efficiency for heavy duty industrial cleaning. Equipped with 3 high efficiency boilers with a refractory cement base and stainless steel boiler head and cylinder. This type of unit is well used in situations where a high hot water flow is needed for a high degreasing power. Particularly suitable for washing large tanks and containers and other applications where a large hot water volume is required.

Classe industriale ad acqua calda. Il massimo dell'efficienza per l'utilizzo continuo. Dotata di tre caldaie ad alto rendimento con fondo in cemento refrattario, testata e cilindro in acciaio inox. Utilizzata nelle situazioni in cui è necessaria una grande portata d'acqua calda dall'alto potere sgrassante, la Robot 3 è particolarmente indicata per la pulizia di cisterne di grandi dimensioni e per lavaggi di alta portata ad acqua calda.



Triplex pump with ceramic plungers connecting rod system, brass head pump. Pressure regulator. Fuel, water and detergent filters. Pressure gauge and thermostat. Safety valve.
 Pompa a 3 pistoni in ceramica con sistema biella/manovella e testata in ottone. Regolatore di pressione. Filtri gasolio, acqua e detergente. Manometro e Termostato. Valvola di sicurezza.



Three 230V independent high efficiency vertical stainless steel AISI 430 boilers with flame control, with refractory cement base.
 Tre caldaie verticali indipendenti ad alto rendimento a 230V, con fotocellula per controllo fiamma, fondo in cemento refrattario e testata in acciaio inox.

TSI security system including: (1) time delayed auto stop start 3 seconds delay on boiler start-up; (2) stop for lack of water; (3) stop for leak detection; (4) stop after 1 hour in total stop; (5) burner shutdown in case of lack of fuel.
 Comando a distanza TSI (Total Stop Intelligente) con funzioni: (1) ritardatore accensione caldaia (3 sec.); (2) arresto per mancanza acqua; (3) arresto per microperdite; (4) arresto dopo 1 ora di total stop; (5) arresto bruciatore per mancanza gasolio.



24 V control panel. 3 flow switches. Emergency stop button.
 Quadro comandi in bassa tensione (24V). 3 flussostati. Pulsante di emergenza.

15HP IE2 High efficiency electric engine. Flexible coupling. Steam valve.
 Motore elettrico da 15 HP ad alta efficienza IE2. Giunto elastico. Valvola vapore.



Galvanized steel chassis with fuel tank and water tank.
 Telaio portante in acciaio con serbatoio per il gasolio e vaschetta per l'acqua.

HP detergent suction probe.
 Sonda per aspirazione liquido detergente in alta pressione. cod. 7280030

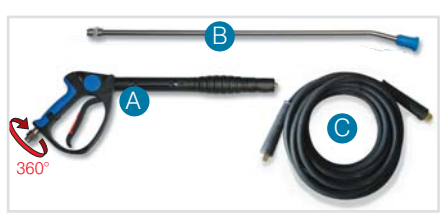


Fuel filter
 Filtro gasolio

ROBOT 3	Code Codice	Max. pressure Max. pressione		Flow rate Portata		Power Potenza	R.P.M.	Water temperature Temperatura acqua		Weight Peso	Box dimensions Dimensione scat.	Pallet q.ty Q.tà pallet	Q.ty per container Q.tà per container		Machine dimensions Dimensione macchina
		bar	PSI	Lt/h	gph			°C	°F				kg	LxWxH (cm)	
130.50	91720200	130	1.910	3.000	790	15	1.450	40/150	70/350	453	158x98x145	1	6	12	140x90x115
160.41	91710000	160	2.350	2.460	650	15									

Pump type - Tipo pompa **W I.P.** **XWL A.R.** **TSI = Intelligent Total Stop - Arresto Totale Intelligente**

OPTIONAL ACCESSORIES ACCESSORI OPZIONALI



- A** Gun / Pistola (cod. P30410010)
- B** Lance / Lancia (cod. 6000057+6000056)
- C** 10 mt. H.P. hose / Tubo A.P. 10 mt. (cod. 6000148)

Exhaust smoke tube adapter
 Adattatore camino per scarico fumi
 cod. 5000030

H.P. connection sealing
 Sigillante per raccordi A.P.
 cod. 4000245

Water softner
 Dispositivo anticalcare
 cod. 6000445

ROBOT 2



State of the art hot water high efficiency pressure washer for intensive use. Top efficiency for heavy duty industrial cleaning. Equipped with 2 high efficiency boilers with a refractory cement base and stainless steel boiler head and cylinder. This type of unit is well used in situations where a high hot water flow is needed for a high degreasing power. Particularly suitable for washing large tanks and containers and other applications where a large hot water volume is required.

Classe industriale ad acqua calda. Il massimo dell'efficienza per l'utilizzo continuo. Dotata di due caldaie ad alto rendimento con fondo in cemento refrattario, testata e cilindro in acciaio inox. Utilizzata nelle situazioni in cui è necessaria una grande portata d'acqua calda dall'alto potere sgrassante, la Robot 2 è particolarmente indicata per la pulizia di cisterne di grandi dimensioni e per lavaggi di alta portata ad acqua calda.



Triplex pump with ceramic plungers connecting rod system, brass head pump. Pressure regulator. Fuel, water and detergent filters. Pressure gauge and thermostat. Safety valve.
 Pompa a 3 pistoni in ceramica con sistema biella/manovella e testata in ottone. Regolatore di pressione. Filtri gasolio, acqua e detergente. Manometro e Termostato. Valvola di sicurezza.



OPTIONAL

TSI security system including: (1) time delayed auto stop start 3 seconds delay on boiler start-up; (2) stop for lack of water; (3) stop for leak detection; (4) stop after 1 hour in total stop; (5) burner shutdown in case of lack of fuel.
 Comando a distanza TSI (Total Stop Intelligente) con funzioni: (1) ritardatore accensione caldaia (3 sec.); (2) arresto per mancanza acqua; (3) arresto per microperdite; (4) arresto dopo 1 ora di total stop; (5) arresto bruciatore per mancanza gasolio.



24 V control panel.
 Quadro comandi in bassa tensione (24V).



Fuel filter
 Filtro gasolio

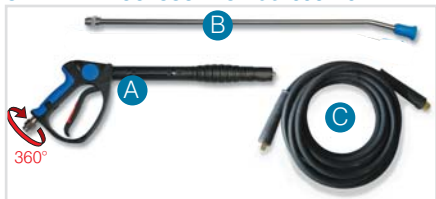
10/15HP IE2 High efficiency electric engine. Flexible coupling. Steam valve.
 Motore elettrico da 10/15 HP ad alta efficienza IE2. Giunto elastico. Valvola vapore.



Galvanized steel chassis with fuel and water tank.
 Telaio portante in acciaio con serbatoio per il gasolio e vaschetta dell'acqua.

HP detergent suction probe.
 Sonda per aspirazione liquido detergente in alta pressione. cod. 7280030

STANDARD ACCESSORIES ACCESSORI STANDARD



- A** Gun / Pistola (cod. 6600600)
- B** Lance / Lancia (cod. 6600610)
- C** 10 mt. H.P. hose / Tubo A.P. 10 mt. (cod. 6000135)
 10 mt. H.P. hose / Tubo A.P. 10 mt. (cod. 6000148 - only for - solo per 150.42)



OPTIONAL
 S.S. Sand blasting tank
 Vaschetta sabbia



ROBOT 2	Code Codice	Max. pressure Max. pressione	Flow rate Portata	Power Potenza	R.P.M.	Water temperature Temperatura acqua	Weight Peso	Box dimensions Dimensione scat.	Pallet qty Q.tà pallet	Q.ty per container Q.tà per container	Machine dimensions Dimensione macchina
		bar PSI	Lt/h gph	HP		°C °F	kg	LxWxH (cm)		20 ft 40 ft	LxWxH (cm)
150.30	91720110	150 2.200	1.800 476	10			367				
150.42	91720125	150 2.200	2.520 663	15	1.450	40/150 70/350	372	146x89x137	1	8 16	98x83x119
200.30	91720100	200 3.000	1.800 476	15			372				

Pump type - Tipo pompa

W I.P. XWL A.R.

TSI = Intelligent Total Stop - Arresto Totale Intelligente

OPTIONAL ACCESSORIES ACCESSORI OPTIONAL


 Pipe cleaning rotating nozzle
 Ugello sturatubi rotante
 cod. P25129511


 Double nozzle carrier (supplied without nozzles)
 Testina doppia (fornita priva di ugelli)
 cod. I6000490


 Kit rotating nozzle
 Kit ugello rotante
 cod. 1000380KIT12


 Sand blasting kit
 Kit sabbiatura


 Exhaust smoke tube adapter
 Adattatore camino per scarico fumi
 cod. 5000030


 H.P. connection sealing
 Sigillante per raccordi A.P.
 cod. 4000245


 15 mts. hose reel kit
 Kit avvolgitubo 15 m.

- S.S. Sand blasting tank
 Vaschetta sabbia
- Water softner
 Dispositivo anticalcare
 cod. 6000445

ROBOT 1



The industrial hot water pressure washer for excellence.

Solid, sturdy, designed for heavy use and continuous.

The efficiency at its maximum expression. Particularly suitable for the hydro-blasting, removal of graffiti and murals, in industry, in agriculture, in construction.

L'idropulitrice industriale ad acqua calda per eccellenza.

Solida, robusta, progettata per un uso gravoso e intenso.

L'efficienza al massimo della sua espressione. Particolarmente indicata per l'idro-sabbatura, la rimozione di graffiti e murali, in industria, in agricoltura, nell'edilizia.



Triplex pump with ceramic plungers connecting rod system, brass head pump. Pressure regulator. Fuel, water and detergent filters. Pressure gauge and thermostat. Safety valve.
 Pompa a 3 pistoni in ceramica con sistema biella/manovella e testata in ottone. Regolatore di pressione. Filtri gasolio, acqua e detergente. Manometro e Termostato. Valvola di sicurezza.



OPTIONAL

High efficiency vertical stainless steel boiler AISI 430, with refractory cement base. A photocell is available as an optional feature.
 Caldaia verticale ad alto rendimento con fondo in cemento refrattario e testata in acciaio inox. Disponibile opzionalmente con fotocellula per il controllo fiamma.

TSI security system including: (1) time delayed auto stop start 3 seconds delay on boiler start-up; (2) stop for lack of water; (3) stop for leak detection; (4) stop after 1 hour in total stop, (5) burner shutdown in case of lack of fuel.
 Comando a distanza TSI (Total Stop Intelligente) con funzioni: (1) ritardatore accensione caldaia (3 sec.); (2) arresto per mancanza acqua; (3) arresto per microperdite; (4) arresto dopo 1 ora di total stop; (5) arresto bruciatore per mancanza gasolio.



24 V control panel. Steam Valve
 Quadro comandi in bassa tensione (24V). Valvola vapore.



Fuel filter. Filtro gasolio.

From 5,5 to 15HP IE2 High efficiency electric engine. Flexible coupling.
 Motore elettrico da 5,5 fino a 15 HP ad alta efficienza IE2. Giunto elastico.



Galvanized steel chassis with fuel tank and water tank.
 Telaio portante in acciaio con serbatoio per il gasolio e vaschetta dell'acqua.

H.P. detergent suction probe.
 Sonda per aspirazione liquido detergente in alta pressione. (cod. 7280030)

STANDARD ACCESSORIES ACCESSORI STANDARD



- A** Gun Pistola (cod. 6600600)
- B** Lance Lancia (cod. 6600610)
- C** 10 mt. H.P. hose Tubo A.P. 10 mt. (cod. 6000145)

- A₁** Gun Pistola (cod. P30540000)
- B₁** Lance Lancia (cod. P30500092)
- C₁** 10 mt. H.P. hose Tubo A.P. 10 mt. (cod. 6500135)

ONLY FOR / SOLO PER ROBOT 1 MOD. 500.10



OPTIONAL
 S.S. Sand blasting tank Vaschetta sabbia



ROBOT 1	Code Codice	Max. pressure Max. pressione		Flow rate Portata		Power Potenza	R.P.M.	Water temperature Temperatura acqua		Weight Peso	Box dimensions Dimensione scat.	Pallet q.ty Q.tà pallet	Q.ty per container Q.tà per container		Machine dimensions Dimensione macchina
		bar	PSI	Lt/h	gph			°C	°F				20 ft	40 ft	
150.15	91720000	150	2.200	900	237	5,5				225					
150.21	91720020	150	2.200	1.260	333	7,5				225					
200.15	91720010	200	3.000	900	237	7,5				225					
200.21	91720030	200	3.000	1.260	333	10,0	1.450	40/150	70/350	232	116x76x135	1	15	30	77x74x115
300.21	94500121	300	4.350	1.260	333	15,0				250					
350.15	94500135	350	5.100	900	238	15,0				250					
500.10	91720050	500	7.250	600	159	15,0				245					

Pump type - Tipo pompa

WS **I.P.**

XW **A.R.**

TSI = Intelligent Total Stop - Arresto Totale Intelligente

OPTIONAL ACCESSORIES ACCESSORI OPTIONAL



Pipe cleaning nozzle Ugello sturautubi

cod. 1000394



500 bar inox rotating nozzle Ugello rotante 500 bar inox

cod. 1000386



15lt./min. Kit rotating nozzle Kit ugello rotante 15lt./min. cod. 1000384KIT

21lt./min. Kit rotating nozzle Kit ugello rotante 21lt./min. cod. 1000380KIT

cod. 1000380KIT



Double nozzle carrier (supplied without nozzles) Testina doppia (fornita priva di ugelli)

cod. 16000490



Sand blasting kit Kit sabbatura

cod. 6000600 + cod. 4000140



Sand blasting head 500 bar round jet Testina sabbante 500 bar a getto tondo + sonda + tubo cod. P25046000 + cod. P16140140 + cod. P25030020 + cod. 4000141



Exhaust smoke tube adapter Adattatore camino per scarico fumi

cod. 5000030



15 m. hosereel kit Kit avvolgitubo 15 m.

S.S. Sand blasting tank Vaschetta sabbia

Water softner Dispositivo anticalcare cod. 6000445

HOT SKID

17 HP

Diesel engine driven hot water high pressure washer. Top efficiency for intensive professional use.

Used in situations where is required great power together with the degreasing efficiency of hot water, in absence of electricity. The Hot Skid is particularly indicated for the removal of graffiti, murals, in the construction industry and in agriculture.

35 HP**40 HP**

POWERED by
LOMBARDINI

**12V DC**
80Amp/h

non disponibile
not available



Triplex pump with ceramic plungers connecting rod system, brass head pump. Pressure regulator with built-in detergent suction. Fuel, water and detergent filters.

Pressure gauge and thermostat. Safety valve.

Pompa a 3 pistoni in ceramica con sistema biella/manovella e testata in ottone. Regolazione della pressione e aspirazione detergente incorporata. Filtri gasolio, acqua e detergente.

Manometro e Termostato. Valvola di sicurezza.

12 V control panel. 12 V auxiliary socket. Electric start (battery excluded). Warning light indicating power and fuel. Steam valve.

Quadro comandi in bassa tensione (12V) e presa ausiliaria 12V.

Aviamento elettrico (batteria esclusa).

Spie luminose tensione e gasolio.

Valvola vapore.

Direct transmission at 1800RPM.

Automatic accelerator.

Trasmissione diretta a 1800 RPM.

Accelerazione automatica.



OPTIONAL



High efficiency vertical stainless steel boiler AISI 430 boiler, with refractory cement base. A photocell is available as an optional feature.

Caldia verticale ad alto rendimento con fondo in cemento refrattario e testata in acciaio inox. Disponibile opzionalmente con fotocellula per il controllo fiamma.



Brass automatic accelerator. Acceleratore automatico in ottone.

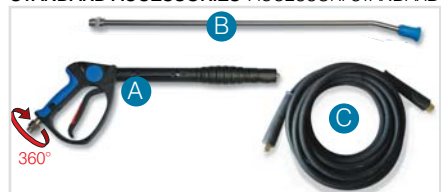


Stainless steel automatic accelerator. Acceleratore automatico in acciaio inox.

Flexible coupling.

Giunto elastico.

STANDARD ACCESSORIES ACCESSORI STANDARD



- A** Gun / Pistola (cod. 6600600)
- B** Lance / Lancia (cod. 6600610/1)
- C** 10 mt. H.P. hose / Tubo A.P. 10 mt. (cod. 6000145)



Only for T500.19 model Solo per modello T500.19

- A₁** Gun / Pistola (cod. P30540000)
- B₁** Lance / Lancia (cod. P30500092)
- C₁** 10 mt. H.P. hose / Tubo A.P. 10 mt. (cod. 6500135)











Silent Model
Versione silenziosa

HOTSKID	Code Codice	Max. pressure Max. pressione		Flow rate Portata		Power Potenza	R.P.M.	Water temperature Temperatura acqua		Weight Peso	Box dimensions Dimensione scat.	Pallet q.ty Q.tà pallet		Q.ty per container Q.tà per container		Machine dimensions Dimensione macchina
		bar	PSI	Lt/h	gph			°C	°F			kg	LxWxH (cm)	20 ft	40 ft	
W 200.15	93100350	200	2.900	900	238	17,0	1.800	40/150	90/370	320	146x89x127	1	8	16	140x70x100	
W 150.21	93100355	150	2.200	1.260	330	17,0	1.800	40/150	90/370	320	146x89x127	1	8	16	140x70x100	
W 200.21	93100362	200	2.900	1.260	330	35,0	1.800	40/150	90/370	350	180x95x149	1	6	12	170x85x127	
SXWA300.15	93100364	300	4.350	900	238	35,0	1.800	40/150	90/370	350	180x95x149	1	6	12	170x85x127	
SXWA350.15	93100310	350	5.100	900	238	35,0	1.800	40/150	90/370	350	180x95x149	1	6	12	170x85x127	
SXWA350.21	93100370	350	5.100	1.260	330	40,0	1.800	40/150	90/370	420	180x95x149	1	6	12	170x85x127	
T500.19	93100371	500	7.250	1.140	300	40,0	1.800	40/150	90/370	420	180x95x149	1	6	12	170x85x127	

Pump type - Tipo pompa W - T **I.P.** SXW **A.R.**

OPTIONAL ACCESSORIES ACCESSORI OPTIONAL

 <p>Pipe cleaning nozzle Ugello sturatubi</p> <p>cod. 1000394 (up to / fino a 350 bar)</p>	 <p>500 bar inox rotating nozzle Ugello rotante 500 bar inox</p> <p>cod. 1000386 (only for / solo per T500.19)</p>	 <p>15lt./min. Kit rotating nozzle Kit ugello rotante 15lt./min.</p> <p>cod. 1000384KIT</p>	 <p>21lt./min. Kit rotating nozzle Kit ugello rotante 21lt./min.</p> <p>cod. 1000380KIT</p>	 <p>Double nozzle carrier (supplied without nozzles) Testina doppia (fornita priva di ugelli)</p> <p>cod. I6000490</p>
 <p>Sand blasting kit Kit sabbatura</p> <p>cod. 6000600 + cod. 4000140</p>	 <p>Sand blasting head 500 bar round jet Testina sabbatura 500 bar a getto tondo + sonda + tubo</p> <p>cod. P25046000 + cod. P16140140 + cod. P25030020 + cod. 4000141</p>	 <p>Exhaust smoke tube adapter Adattatore camino per scarico fumi</p> <p>cod. 5000030</p>	<ul style="list-style-type: none"> ● Water softner Dispositivo anticalcare cod. 6000445 ● Photocell for flame control Fotocellula per controllo fiamma 	

MAGNUM



Flagship of the hot water high pressure cleaners range with a highly resistant ABS cover, it achieves high performances along with the highest degree of safety for the operator. Equipped with the TSI security System (Intelligent Total Stop):

- 3 seconds delay on boiler start-up
- Stop for lack of water
- Stop for leak detection
- Stop after 1 hour in total stop
- Burner shutdown in case of lack of fuel

Ammiraglia della serie di idropultrici professionali ad acqua calda con cofanatura in ABS ad alta resistenza, raggiunge elevate prestazioni unitamente al massimo grado di sicurezza per l'utente. Dotata del sistema di sicurezza TSI:

- ritardatore accensione caldaia (3 sec.)
- arresto per microperdite
- arresto dopo 1 ora di total stop
- arresto per mancanza acqua
- arresto bruciatore per mancanza gasolio



Triplex pump with ceramic plungers connecting rod system, brass head pump. Pressure regulator. Fuel, water and detergent filters. Pressure gauge and thermostat. Flexible coupling (except SXW-SHP). Safety valve.
 Pompa a 3 pistoni in ceramica con sistema biella/manovella e testata in ottone. Regolatore di pressione. Filtri gasolio, acqua e detergente. Manometro e Termostato. Giunto elastico (esclusa SXW-SHP). Valvola di sicurezza.

24V control panel with warning light indicating power, fuel and water.
 Comandi in bassa tensione (24V) con spie luminose tensione, gasolio e acqua.

TSI security system including:
 Comandi a distanza TSI (Total Stop Intelligente) con funzioni:

- (1) time delayed auto stop start 3 seconds delay on boiler start-up;
- (2) stop for lack of water;
- (3) stop for leak detection;
- (4) stop after 1 hour in total stop;
- (5) burner shutdown in case of lack of fuel.

Comando a distanza TSI (Total Stop Intelligente) con funzioni:
 (1) ritardatore accensione caldaia (3 sec.); (2) arresto per mancanza acqua; (3) arresto per microperdite; (4) arresto dopo 1 ora di total stop; (5) arresto bruciatore per mancanza gasolio.

Electric Motor with thermal protector.

Motore elettrico con protezione termica.
 230/400 V / 50 Hz Standard
 60 Hz Su richiesta / On request



OPTIONAL



High efficiency vertical stainless steel boiler AISI 430 boiler, with refractory cement base. A photocell is available as an optional feature.

Caldaia verticale ad alto rendimento con fondo in cemento refrattario e testata in acciaio inox. Disponibile opzionalmente con fotocellula per il controllo fiamma.

Chassis with fuel (22 lt.) and detergent (20 lt.) tanks. Rear castor wheels with parking breaks.

Telaio portante in acciaio con serbatoio per il gasolio (22 lt.) e il liquido detergente (20 lt.). Ruote pivotanti posteriori con freno di stazionamento.

H.P. Detergent suction (except SXW - SHP). Steam valve.

Aspirazione del detergente in alta pressione (esclusa SXW - SHP). Valvola vapore.

Water tank with polyphosphates (except SXW - SHP).

Vaschetta dell'acqua con polifosfati (esclusa SXW - SHP).

5 mt. electric cable

Cavo elettrico da 5 mt.

STANDARD ACCESSORIES ACCESSORI STANDARD



- A** Gun / Pistola (cod. 6600600)
- B** Lance / Lancia (cod. 6600610)
- C** 10 mt. H.P. hose / Tubo A.P. 10 mt. (cod. 6000145)



MAGNUM TSI	Code Codice	Max. pressure Max. pressione	Flow rate Portata	Power Potenza	R.P.M.	Size Classe	Water temperature Temperatura acqua	Weight Peso	Box dimensions Dimensione scat.	Pallet q.ty Q.tà pallet	Q.ty per container Q.tà per container	Machine dimensions Dimensione macchina
		bar PSI	Lt/h gph	HP			°C °F	kg	LxWxH (cm)		20 ft 40 ft	LxWxH (cm)
WS150.21 T-TSI	94000160	150 2.200	1.260 333	7,5		112		220				
WS200.15 T-TSI	94000140	200 3.000	900 238	7,5	1.450	112	30/140 70/350	220	116x76x108	2	30 60	115x70x104
WS200.21 T-TSI	94000180	200 3.000	1.260 333	10		132		233				
SXW300.21 T-TSI	94000194	300 4.500	1.260 333	17		132		218				
SHP500.10 T-TSI	94000200	500 7.500	600 158	17		132		218				

Pump type - Tipo pompa **SXW - SHP** **A.R.** **WS** **I.P.** T=3~ **TSI** = Intelligent Total Stop - Arresto Totale Intelligente

OPTIONAL ACCESSORIES ACCESSORI OPTIONAL

 <p>Pipe cleaning nozzle Ugello sturatubi cod. 1000394</p>	 <p>500 bar inox rotating nozzle Ugello rotante 500 bar inox cod. 1000386</p>	 <p>15lt./min. Kit rotating nozzle Kit ugello rotante 15lt./min. cod. 1000384KIT</p>	 <p>21lt./min. Kit rotating nozzle Kit ugello rotante 21lt./min. cod. 1000380KIT</p>	 <p>Double nozzle carrier (supplied without nozzles) Testina doppia (fornita priva di ugelli) cod. 16000490</p>
 <p>Sand blasting kit Kit sabbiatura cod. 6000600 + cod. 4000140</p>	 <p>Sand blasting head 500 bar round jet Testina sabbiante 500 bar a getto tondo + sonda + tubo cod. P25046000 + cod. P16140140 + cod. P25030020 + cod. 4000141</p>	 <p>Exhaust smoke tube adapter Adattatore camino per scarico fumi cod. 5000030</p>	 <p>15 mts. hoses reel kit Kit avvolgitubo 15 m. cod. 6000555</p>	 <p>H.P. connection sealing Sigillante per raccordi A.P. cod. 4000245</p>

Photocell for flame control
Fotocellula per controllo fiamma

HOT SKID

“compact”

Diesel engine driven hot water high pressure washer. Top efficiency for intensive professional use. Used in situations where is required great power together with the degreasing efficiency of hot water, in absence of electricity. The Hot Skid is particularly indicated for the removal of graffiti, murals, in the construction industry and in agriculture.

Classe Autonoma ad acqua calda.

Il top dell'efficienza per l'uso professionale intensivo. Utilizzata nelle situazioni in cui è necessaria una grande potenza unitamente al potere sgrassante dell'acqua calda e in assenza di energia elettrica, Hot Skid è particolarmente indicata per la rimozione dei graffiti, murales, in edilizia o nell'agricoltura.

11 HP

POWERED by
LOMBARDINI



12V DC
44Amp/h

non disponibile
not available



Triplex pump with ceramic plungers connecting rod system, brass head pump. Pressure regulator with built-in detergent suction. Fuel, water and detergent filters.

Pressure gauge and thermostat. Safety valve. Steam valve.
 Pompa a 3 pistoni in ceramica con sistema biella/manovella e testata in ottone. Regolazione della pressione e aspirazione detergente incorporata. Filtri gasolio, acqua e detergente. Manometro e Termostato. Valvola di sicurezza. Valvola vapore.



Three 230V DC high efficiency vertical stainless steel AISI 430 boilers, with refractory cement base.
 Tre caldaie verticali ad alto rendimento a 230V Dc, con fondo in cemento refrattario e testata in acciaio inox.

12 V control panel. 12 V auxiliary socket. Electric start (battery excluded). Warning light indicating power and fuel.
 Quadro comandi in bassa tensione (12V) e presa ausiliaria 12V. Avviamento elettrico (batteria esclusa). Spie luminose tensione e gasolio.



Air cooled diesel engine 15LD440 /15LD4401, setting 10HP/ 7.4 KW at 3600 RPM, self-winding start and 12V electric start, cylindrical shaft, 30 Amp alternator, dry air filter, 28 lt. diesel tank.

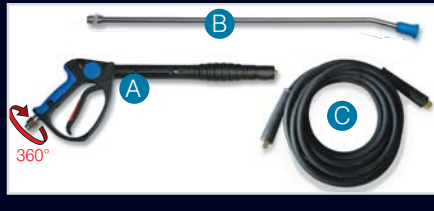
Motore Diesel raffreddato ad aria 15LD4401 o 15LD440. Taratura 10.1HP/7.4 kW a 3.600 RPM, avviamento autoavvolgente e avviamento elettrico 12V, albero cilindrico 25.4, alternatore 30A, filtro aria a secco, serbatoio gasolio da 28 lt.



Gearbox transmission at 1450 RPM.
 Trasmissione con riduttore a 1450 RPM.

Galvanized steel chassis with fuel tank.
 Telaio portante in acciaio con serbatoio gasolio.

STANDARD ACCESSORIES ACCESSORI STANDARD



- Gun / Pistola (cod. 6600600) **A***
- Lance / Lancia (cod. 6600610/01) **B***
- 10 mt. H.P. hose / Tubo A.P. 10 mt. (cod. 6000145) **C***



HOTSKID "compact"	Code Codice	Max. pressure Max. pressione		Flow rate Portata		Power Potenza	R.P.M.	Water temperature Temperatura acqua		Weight Peso	Box dimensions Dimensione scat.	Pallet q.ty Q.tà pallet		Q.ty per container Q.tà per container		Machine dimensions Dimensione macchina
		bar	PSI	Lt/h	gph			°C	°F			kg	LxWxH (cm)	20 ft	40 ft	
WS 200.15	93100320	200	2.900	900	238	11	1.450	40/150	90/370	200	146x89x107	1	16	32	132x72x90	
WS 150.21	93100321	150	2.200	1.260	333											

Pump type - Tipo pompa WS **I.P.**

OPTIONAL ACCESSORIES ACCESSORI OPTIONAL

 Pipe cleaning nozzle Ugello sturatubi cod. 1000394	 Sand blasting kit Kit sabbatura cod. 6000600 + cod. 4000140	 Double nozzle carrier (supplied without nozzles) Testina doppia (fornita priva di ugelli) cod. 16000490	 15lt./min. Kit rotating nozzle Kit ugello rotante 15lt./min. cod. 1000384KIT 21lt./min. Kit rotating nozzle Kit ugello rotante 21lt./min. cod. 1000380KIT
 Rotating brush Spazzola rotante cod. 6000663PLT	 Exhaust smoke tube adapter Adattatore camino per scarico fumi cod. 5000030	 H.P. connection sealing Sigillante per raccordi A.P. cod. 4000245	 Water softener Dispositivo anticalcare cod. 6000445

BLITZ HOT

Diesel engine driven hot water high pressure washer. Top efficiency for intensive professional use.

Used in situations where is required great power together with the degreasing efficiency of hot water, in absence of electricity. The Blitz Hot is particularly indicated for the removal of graffiti, murals, in the construction industry and in agriculture.

Classe Autonoma ad acqua calda.

Il top dell'efficienza per l'uso professionale intensivo.

Utilizzata nelle situazioni in cui è necessaria una grande potenza unitamente al potere sgrassante dell'acqua calda e in assenza di energia elettrica, Blitz Hot è particolarmente indicata per la rimozione dei graffiti, murales, in edilizia o nell'agricoltura.

11 HP
POWERED by
LOMBARDINI

12V DC
44Amp/h

 non disponibile
 not available


Triplex pump with ceramic plungers connecting rod system, brass head pump. Pressure regulator with built-in detergent suction. Fuel, water and detergent filters.

Pressure gauge and thermostat. Safety valve.
 Pompa a 3 pistoni in ceramica con sistema biella/manovella e testata in ottone. Regolazione della pressione e aspirazione detergente incorporata. Filtri gasolio, acqua e detergente. Manometro e Termostato. Valvola di sicurezza.



12V DC high efficiency vertical stainless steel boiler AISI 430 boiler, with refractory cement base.
 Caldaia verticale ad alto rendimento a 12V Dc, con fondo in cemento refrattario e testata in acciaio inox.

12 V control panel. 12 V auxiliary socket with counter

Electric start (battery excluded). Warning light indicating power and fuel.
 Quadro comandi in bassa tensione (12V) e presa ausiliaria 12V con contaore. Avviamento elettrico (batteria esclusa). Spie luminose tensione e gasolio.



Air cooled diesel engine 15LD440 /15LD4401, setting 10HP/ 7.4 KW at 3600 RPM, self-winding start and 12V electric start, cylindrical shaft, 30 Amp alternator, dry air filter, 28 lt. diesel tank.

Motore Diesel raffreddato ad aria 15LD4401 o 15LD440. Taratura 10.1HP/7.4 kW a 3.600 RPM, avviamento autoavvolgente e avviamento elettrico 12V, albero cilindrico 25.4, alternatore 30A, filtro aria a secco, serbatoio gasolio da 28 lt.

Gearbox transmission at 1450 RPM.
 Trasmissione con riduttore a 1450 RPM.



Galvanized steel chassis with 24lt. fuel tank.
 Telaio portante in acciaio con serbatoio per il gasolio da 24 lt.

STANDARD ACCESSORIES ACCESSORI STANDARD










- Gun / Pistola (cod. 6600600) **A***
- Lance / Lancia (cod. 6600610/1) **B***
- 10 mt. H.P. hose / Tubo A.P. 10 mt. (cod. 6000145) **C***



BLITZ HOT	Code Codice	Max. pressure Max. pressione		Flow rate Portata		Power Potenza HP	R.P.M.	Water temperature Temperatura acqua		Weight Peso kg	Box dimensions Dimensione scat. LxWxH (cm)	Pallet q.ty Q.tà pallet	Q.ty per container Q.tà per container		Machine dimensions Dimensione macchina LxWxH (cm)
		bar	PSI	Lt/h	gph			°C	°F				20 ft	40 ft	
WS200.15	93100312	200	2.900	900	238	11	1.450	30/140	70/350	200	146x89x107	1	16	32	132x72x90
WS150.21	93100313	150	2.200	1.260	333										

Pump type - Tipo pompa **I.P.**

OPTIONAL ACCESSORIES ACCESSORI OPTIONAL

 Pipe cleaning nozzle Ugello sturatubi cod. 1000394	 Sand blasting kit Kit sabbatura cod. 6000600 + cod. 4000140	 Double nozzle carrier (supplied without nozzles) Testina doppia (fornita priva di ugelli) cod. 16000490	 15lt./min. Kit rotating nozzle Kit ugello rotante 15lt./min. cod. 1000384KIT 21lt./min. Kit rotating nozzle Kit ugello rotante 21lt./min. cod. 1000380KIT
 Rotating brush Spazzola rotante cod. 6000663PLT	 Exhaust smoke tube adapter Adattatore camino per scarico fumi cod. 5000030	 H.P. connection sealing Sigillante per raccordi A.P. cod. 4000245	<ul style="list-style-type: none"> ● Steam valve Valvola vapore ● Water softner Dispositivo anticalcare cod. 6000445

HOT WATER H.P. CLEANER
IDROPULITRICE AD ACQUA CALDA

New MAX2



Made entirely in powder coated steel with a stainless steel cover, this high pressure washer reaches maximum operating pressure of 200 bar with a high hot water flow rates up to 140°C.

A truly high power together with high effective degreasing power given by hot water, ensure the removal of the most difficult dirt and deposits in safely conditions, thanks to the TSI and TQC safety systems.

Realizzata interamente in acciaio verniciato con scocca in acciaio Inox, l'idropulitrice Max2 raggiunge una pressione d'esercizio di 200 bar abbinata ad una notevole portata d'acqua calda fino a 140°C. Una potenza davvero elevata che, unitamente al potere altamente sgrassante dell'acqua calda, garantisce la rimozione delle tipologie di sporco e incrostazioni di difficile trattamento in piena sicurezza, grazie alla dotazione del sistema TSI e TQC.



Triplex pump with ceramic plungers connecting rod system, brass head pump. Pressure regulator with built-in H.P. detergent suction. Fuel, water and detergent filters.

Pressure gauge and thermostat. Safety valve.

Pompa a 3 pistoni in ceramica con sistema biella/manovella e testata in ottone. Regolazione della pressione e aspirazione detergente incorporata in alta pressione. Filtri gasolio, acqua e detergente. Manometro e Termostato. Valvola di sicurezza.

TSI security system including:

(1) time delayed auto stop start 3 seconds delay on boiler start-up; (2) stop for lack of water; (3) stop for leak detection; (4) stop after 1 hour in total stop, (5) burner shutdown in case of lack of fuel.

Comando a distanza TSI (Total Stop Intelligente) con funzioni: (1) ritardatore accensione caldaia (3 sec.); (2) arresto per mancanza acqua; (3) arresto per microperdite; (4) arresto dopo 1 ora di total stop; (5) arresto bruciatore per mancanza gasolio.

Electric Motor with thermal protector.

Motore elettrico con protezione termica.

230/400 V / 50 Hz Standard

60 Hz Su richiesta / *On request*

5 mt. electric cable

Cavo elettrico da 5 mt.



High efficiency vertical V2 boiler, with refractory cement base and stainless steel head.

Caldaia verticale V2 ad alto rendimento con fondo in cemento refrattario e testata in acciaio inox.

24V control panel with warning light indicating power, fuel and water.

Comandi in bassa tensione (24V) con spie luminose tensione, gasolio e acqua.

Chassis with fuel tank.

Rear castor wheels with parking breaks.

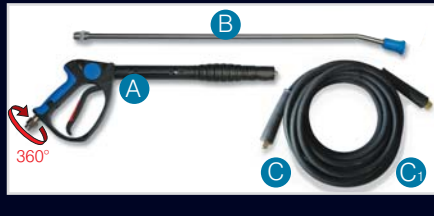
Telaio portante in acciaio con serbatoio per il gasolio.

Ruote pivotanti posteriori con freno di stazionamento.

OPTIONAL
S.S. Sand blasting tank
Vaschetta sabbia



STANDARD ACCESSORIES ACCESSORI STANDARD



A Gun / Pistola (cod. 6600600)

B Lance / Lancia (cod. 6600610)

C 21 lt./min. 10 mt. H.P. hose / Tubo A.P. 10 mt. 21l./min (cod. 6000145)

C1 ≥26 lt./min. 10 mt. H.P. hose / Tubo A.P. 10 mt. ≥26l./min. (cod. 6000135)

New MAX 2	Code Codice	Max. pressure Max. pressione		Flow rate Portata		Power Potenza	R.P.M.	Water temperature Temperatura acqua		Weight Peso	Box dimensions Dimensione scat.	Pallet q.ty Q.tà pallet		Machine dimensions Dimensione macchina	
		bar	PSI	Lt/h	gph			°C	°F			kg	LxWxH (cm)	20 ft	40 ft
XW200.30	98000002/1	200	2.940	1.800	476	17	1.450	40/150	70/350	400	146x89x138	1	16	32	98x83x119
XWL150.42	98000005/1	150	2.200	2.520	665	17									

Pump type - Tipo pompa

A.R.

T=3~

TSI = Intelligent Total Stop - Arresto Totale Intelligente

OPTIONAL ACCESSORIES ACCESSORI OPTIONAL



Pipe cleaning nozzle
Ugello sturatubi

cod. 1000394



Sand blasting kit
Kit sabbatura

cod. 6000600
+
cod. 4000140



Exhaust smoke
tube adapter
Adattatore camino
per scarico fumi

cod. 5000030



Double nozzle carrier
(supplied without nozzles)
Testina doppia
(fornita priva di ugelli)

cod. 16000490



XW200.21 KIT Rotating nozzle
KIT Ugello rotante XW200.21

cod. 1000380KIT

KIT Rotating nozzle
KIT Ugello rotante

cod. 1000387KIT



H.P. connection sealing
Sigillante per raccordi A.P.

cod. 4000245



(*) 15mt. hosereel kit
Kit avvolgitubo da 15 m

● S.S. Sand blasting tank
Vaschetta sabbia

● Water softner
Dispositivo anticalcare
cod. 6000445

● Steam valve
Valvola vapore

HOT WATER H.P. CLEANER
IDROPULITRICE AD ACQUA CALDA

New MAX 1



Made entirely in powder coated steel with a stainless steel cover, this high pressure washer reaches the maximum operating pressure of 300 bar with a high hot water flow rates up to 140°C.

A truly high power together with high effective degreasing power given by hot water, ensure the removal of the most difficult dirt and deposits in safely conditions, thanks to the TSI and TQC safety systems.

Realizzata interamente in acciaio verniciato con scocca in acciaio Inox, l'idropulitrice Max1 raggiunge la pressione d'esercizio di 300 bar abbinata ad una notevole portata d'acqua calda fino a 140°C. Una potenza davvero elevata che, unitamente al potere altamente sgrassante dell'acqua calda, garantisce la rimozione delle tipologie di sporco e incrostazioni di difficile trattamento in piena sicurezza, grazie alla dotazione del sistema TSI e TQC.



Triplex pump with ceramic plungers connecting rod system, brass head pump. Pressure regulator with built-in H.P. detergent suction. Fuel, water and detergent filters.

Pressure gauge and thermostat. Safety valve.

Pompa a 3 pistoni in ceramica con sistema biella/manovella e testata in ottone. Regolazione della pressione e aspirazione detergente incorporata in alta pressione. Filtri gasolio, acqua e detergente. Manometro e Termostato. Valvola di sicurezza.

TSI security system including:

(1) time delayed auto stop start 3 seconds delay on boiler start-up; (2) stop for lack of water; (3) stop for leak detection; (4) stop after 1 hour in total stop, (5) burner shutdown in case of lack of fuel.

Comando a distanza TSI (Total Stop Intelligente) con funzioni: (1) ritardatore accensione caldaia (3 sec.); (2) arresto per mancanza acqua; (3) arresto per microperdite; (4) arresto dopo 1 ora di total stop; (5) arresto bruciatore per mancanza gasolio.

Electric Motor with thermal protector.

Motore elettrico con protezione termica.

230/400 V / 50 Hz Standard

60 Hz Su richiesta / *On request*

5 mt. electric cable

Cavo elettrico da 5 mt.



High efficiency vertical V2 boiler, with refractory cement base and stainless steel head.

Caldaia verticale V2 ad alto rendimento con fondo in cemento refrattario e testata in acciaio inox.



24V control panel with warning light indicating power, fuel and water.

Comandi in bassa tensione (24V) con spie luminose tensione, gasolio e acqua.



Chassis with fuel tanks.

Rear castor wheels with parking breaks.

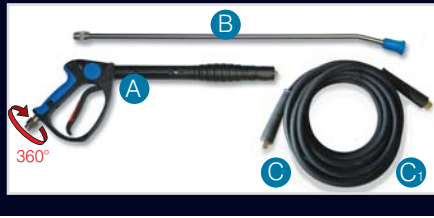
Telaio portante in acciaio con serbatoio per il gasolio.

Ruote pivotanti posteriori con freno di stazionamento.

OPTIONAL
S.S. Sand blasting tank
Vaschetta sabbia



STANDARD ACCESSORIES ACCESSORI STANDARD



A Gun / Pistola (cod. 6600600)

B Lance / Lancia (cod. 6600610)

C 21 lt./min. 10 mt. H.P. hose / Tubo A.P. 10 mt. 21l./min (cod. 6000145)

C1 ≥26 lt./min. 10 mt. H.P. hose / Tubo A.P. 10 mt. ≥26l./min. (cod. 6000135)

New MAX 1	Code Codice	Max. pressure Max. pressione		Flow rate Portata		Power Potenza	R.P.M.	Water temperature Temperatura acqua		Weight Peso	Box dimensions Dimensione scat.	Pallet q.ty Q.tà pallet		Q.ty per container Q.tà per container		Machine dimensions Dimensione macchina
		bar	PSI	Lt/h	gph			°C	°F			kg	LxWxH (cm)	Q.tà per container	20 ft	
XW 200.21	98000003/1	200	2.900	1.260	333	10	1.450	30/140	70/350	350	116x76x127	1	15	30	77x74x115	
XW 300.21	98000000/1	300	4.350	1.260	333	17	1.450	30/140	70/350	360	116x76x127	1	15	30	77x74x115	

Pump type - Tipo pompa

W - WS

I.P.

XW **A.R.**

T=3~

TSI = Intelligent Total Stop - Arresto Totale Intelligente

OPTIONAL ACCESSORIES ACCESSORI OPTIONAL



Pipe cleaning nozzle
Ugello sturatubi

cod. 1000394



Sand blasting kit
Kit sabbatura

cod. 6000600
+
cod. 4000140



Exhaust smoke
tube adapter
Adattatore camino
per scarico fumi

cod. 5000030



Double nozzle carrier
(supplied without nozzles)
Testina doppia
(fornita priva di ugelli)

cod. 16000490



XW200.21 KIT Rotating nozzle
KIT Ugello rotante XW200.21

cod. 1000380KIT

KIT Rotating nozzle
KIT Ugello rotante

cod. 1000387KIT



H.P. connection sealing
Sigillante per raccordi A.P.

cod. 4000245



15mt. hose reel kit
Kit avvolgitubo da 15 m

● S.S. Sand blasting tank
Vaschetta sabbia

● Water softner
Dispositivo anticalcare
cod. 6000445

● Steam valve
Valvola vapore

PSL HOT



The PSL Hot is a hot static high pressure washer with an operating pressure up to 200 bar.

Equipped with the most modern security systems for the benefit of the operator (TSI) and control systems (TQC) for those performing maintenance work.



PSL Hot è un impianto di lavaggio fisso con produzione di acqua calda ad una pressione di esercizio fino a 200 bar.

Equipaggiato con i più moderni sistemi di sicurezza a vantaggio dell'utilizzatore (TSI) e dei sistemi di controllo (TQC) per chi esegue gli interventi di manutenzione.



Triplex pump with ceramic plungers connecting rod system, brass head pump. Pressure regulator. Fuel, water and detergent filters.

Pompa a 3 pistoni in ceramica con sistema biella/manovella e testata in ottone. Regolazione della pressione. Filtri gasolio, acqua e detergente. Manometro e Termostato. Valvola di sicurezza.



High efficiency vertical stainless steel boiler AISI 430 boiler, with refractory cement base and photocell for flame control. Caldaia verticale con fotocellula (controllo fiamma) ad alto rendimento con fondo in cemento refrattario e testata in acciaio inox.

TSI security system including:

(1) time delayed auto stop start 3 seconds delay on boiler start-up; (2) stop for lack of water; (3) stop for leak detection; (4) stop after 1 hour in total stop, (5) burner shutdown in case of lack of fuel.

Comando a distanza TSI (Total Stop Intelligente) con funzioni: (1) ritardatore accensione caldaia (3 sec.); (2) arresto per mancanza acqua; (3) arresto per microperdite; (4) arresto dopo 1 ora di total stop; (5)arresto bruciatore per mancanza gasolio.

Electric Motor with thermal protector.

Motore elettrico con protezione termica. 230/400 V / 50 Hz Standard 60 Hz Su richiesta / On request

*5 mt. electric cable
Cavo elettrico da 5 mt.*



24 V control panel with warning lights indicating power, fuel, water levels and TSI.

Photocell with a manual safety reset.

Comandi in bassa tensione (24V) con spie luminose tensione, gasolio, acqua e TSI.

Fotocellula con riarmo manuale di sicurezza.



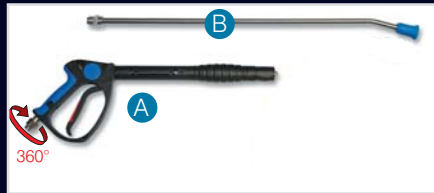
Chassis and water tanks in stainless steel.

Flexible coupling.

Telaio portante e vaschetta dell'acqua in acciaio inox.

Giunto elastico

STANDARD ACCESSORIES ACCESSORI STANDARD



Gun / Pistola (cod. 6600600) A

Lance / Lancia (cod. 6600610) B

H.P. detergent suction probe.

Sonda per aspirazione liquido detergente in alta pressione.

(cod. 7280030)



PSL HOT	Code Codice	Max. pressure Max. pressione		Flow rate Portata		Power Potenza	Size Classe	R.P.M.	Water temperature Temperatura acqua		Weight Peso	Box dimensions Dimensione scat.	Pallet q.ty Q.tà pallet		Qty per container Q.tà per container		Machine dimensions Dimensione macchina
		bar	PSI	Lt/h	gph				°C	°F			20 ft	40 ft	LxWxH (cm)		
WS200.15 T TSI	91700000	200	3.000	900	238	7,5	112				143	95x65x88	1	24	48	88x60x70	
WS150.21 T TSI	91700010	150	2.200	1.260	333	7,5	112	1.450	30/140	70/350	143	95x65x88	1	24	48	88x60x70	
WS200.21 T TSI	91700020	200	3.000	1.260	333	10	132				150	113x72x88	1	15	30	88x67x80	

Pump type - Tipo pompa

I.P.

T=3~

TSI = Intelligent Total Stop - Arresto Totale Intelligente

OPTIONAL ACCESSORIES ACCESSORI OPTIONAL



*Pipe cleaning nozzle
Ugello sturatubi*

cod. 1000394



*Sand blasting kit
Kit sabbatura*

*cod. 6000600
+
cod. 4000140*



*Double nozzle carrier
(supplied without nozzles)
Testina doppia
(fornita priva di ugelli)*

cod. 16000490



*15lt./min. Kit rotating nozzle
Kit ugello rotante 15lt./min.*

cod. 1000384KIT

*21lt./min. Kit rotating nozzle
Kit ugello rotante 21lt./min.*

cod. 1000380KIT



*Foam lance LS 12
Lancia schiuma LS 12*

cod. P25180015



*Exhaust smoke
tube adapter
Adattatore camino
per scarico fumi*

cod. 5000030



*Wall stand
Supporto
a parete*

cod. 5165000HOT



*Floor stand
Supporto a banco*

cod. 5165010HOT

*Water softener
Dispositivo
anticalcare*

cod. 6000445



*H.P. hose 10mt.
Tubo alta pressione 10 m.*

cod. 6000145



*Non marking H.P. hose 10mt.
Tubo A.P. antimacchia 10 m.*

cod. 6100067

HOT WATER H.P. CLEANER
IDROPULITRICE AD ACQUA CALDA**HYNOX** 112

Entirely made of stainless steel, the Hynox range represents the new generation of high pressure cleaners.

Designed to fully satisfy not only the operator for it's ease of use, for it's security systems (TSI and TQC systems) and the peculiarity of having all the features and controls at hand and at sight, but also for the maintenance technician who will have all the components immediately accessible by simply removing the cover.



Interamente in acciaio inox, Hynox rappresenta la nuova generazione di idropulitrici professionali ad acqua calda.

Costruita per soddisfare appieno l'utilizzatore per la sua semplicità di utilizzo, per la sicurezza totale (sistemi TSI e TQC) e per la peculiarità di avere tutte le funzioni e i controlli a portata di mano..e di occhio, ma anche per il tecnico manutentore, che, una volta rimossa la scocca, avrà tutti i componenti immediatamente accessibili.



Triplex pump with ceramic plungers connecting rod system, brass head pump. Pressure regulator with built-in detergent suction.

Fuel, water and detergent filters.

Pressure gauge and thermostat. Safety valve.

Pompa a 3 pistoni in ceramica con sistema biella/manovella e testata in ottone. Regolazione della pressione e aspirazione detergente incorporata. Filtri gasolio, acqua e detergente. Manometro e Termostato. Valvola di sicurezza.



OPTIONAL

High efficiency vertical stainless steel boiler AISI 430 boiler, with refractory cement base. A photocell is available as an optional feature.

Caldaia verticale ad alto rendimento con fondo in cemento refrattario e testata in acciaio inox. Disponibile opzionalmente con fotocellula per il controllo fiamma.

TSI security system including:

(1) time delayed auto stop start 3 seconds delay on boiler start-up; (2) stop for lack of water; (3) stop for leak detection; (4) stop after 1 hour in total stop, (5) burner shutdown in case of lack of fuel.

Comando a distanza TSI (Total Stop Intelligente) con funzioni: (1) ritardatore accensione caldaia (3 sec.); (2) arresto per mancanza acqua; (3) arresto per microperdite; (4) arresto dopo 1 ora di total stop; (5) arresto bruciatore per mancanza gasolio.

Electric Motor with thermal protector.

Motore elettrico con protezione termica.
230/400 V / 50 Hz Standard
60 Hz Su richiesta / *On request*

5 mt. electric cable

Cavo elettrico da 5 mt.



24V control panel with warning light indicating power, lack of fuel and lack of water and TSI.

Quadro comandi in bassa tensione (24V) con spia luminosa indicante la presenza di tensione, la mancanza carburante, la mancanza acqua e TSI.

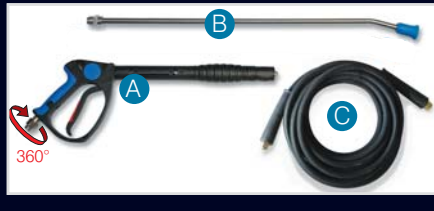
Easily removable fuel tank.

Rimozione facilitata del serbatoio del gasolio.

Chassis with 24 lt. fuel tank.

Telaio portante in acciaio con serbatoio per il gasolio da 24 lt.

STANDARD ACCESSORIES ACCESSORI STANDARD



A Gun / Pistola (cod. 6600600)

B Lance / Lancia (cod. 6600610/1)

C 10 mt. H.P. hose / Tubo A.P. 10 mt. (cod. 6000145)



HYNOX 112	Code Codice	Max. pressure Max. pressione		Flow rate Portata		Power Potenza	Size Class	R.P.M.	Water temperature Temperatura acqua		Weight Peso	Box dimensions Dimensione scat.	Pallet q.ty Qtà per pallet		Q.ty per container Qtà per container		Machine dimensions Dimensione macchina
		bar	PSI	Lt/h	gph				°C	°F			kg	LxWxH (cm)	20 ft	40 ft	
WS150.15 T TSI	91150060	150	2.200	900	238	5,5	112	1.450	40/150	90/370	150	116x76x108	2	30	60	118x73x87	
WS200.15 T TSI	91150010	200	3.000	900	238	7,5	112	1.450	40/150	90/370	150	116x76x108	2	30	60	118x73x87	
WS150.21 T TSI	91150000	150	2.200	1.260	333	7,5	112	1.450	40/150	90/370	150	116x76x108	2	30	60	118x73x87	
WS200.21 T TSI	91151000	200	3.000	1.260	333	10	132	1.450	40/150	90/370	180	116x76x108	2	30	60	118x73x87	

Pump type - Tipo pompa

WS I.P.

T=3~

TSI = Intelligent Total Stop - Arresto Totale Intelligente

OPTIONAL ACCESSORIES ACCESSORI OPTIONAL



Pipe cleaning nozzle
Ugello sturatubi

cod. 1000394



Sand blasting kit
Kit sabbatura

cod. 6000600
+
cod. 4000140



Double nozzle carrier
(supplied without nozzles)
Testina doppia
(fornita priva di ugelli)

cod. 16000490



15lt./min. Kit rotating nozzle
Kit ugello rotante 15lt./min.
cod. 1000384KIT
21lt./min. Kit rotating nozzle
Kit ugello rotante 21lt./min.
cod. 1000380KIT



Rotating brush
Spazzola rotante

cod. 6000663PLT



Exhaust smoke tube adapter
Adattatore camino
per scarico fumi

cod. 5000030



15mt. hose reel kit
Kit avvolgitubo da 15 m

cod. 6000555-HYN112

Water softner
Dispositivo anticalcare cod. 6000445
Photocell for flame control
Fotocellula controllo fiamma

HOT WATER H.P. CLEANER
IDROPULITRICE AD ACQUA CALDA**HYNOX** 100

Entirely made of stainless steel, the Hynox range represents the new generation of high pressure cleaners.

Designed to fully satisfy not only the operator for it's ease of use, for it's security systems (TSI and TQC systems) and the peculiarity of having all the features and controls at hand and at sight, but also for the maintenance technician who will have all the components immediately accessible by simply removing the cover.



Interamente in acciaio inox, Hynox rappresenta la nuova generazione di idropulitrici professionali ad acqua calda.

Costruita per soddisfare appieno l'utilizzatore per la sua semplicità di utilizzo, per la sicurezza totale (sistemi TSI e TQC) e per la peculiarità di avere tutte le funzioni e i controlli a portata di mano..e di occhio, ma anche per il tecnico manutentore, che, una volta rimossa la scocca, avrà tutti i componenti immediatamente accessibili.



Triplex pump with ceramic plungers connecting rod system, brass head pump. Pressure regulator with built-in detergent suction.

Fuel, water and detergent filters.

Pressure gauge and thermostat. Safety valve.

Pompa a 3 pistoni in ceramica con sistema biella/manovella e testata in ottone. Regolazione della pressione e aspirazione detergente incorporata. Filtri gasolio, acqua e detergente. Manometro e Termostato. Valvola di sicurezza.



OPTIONAL

High efficiency vertical stainless steel boiler AISI 430 boiler, with refractory cement base. A photocell is available as an optional feature.

Caldaia verticale ad alto rendimento con fondo in cemento refrattario e testata in acciaio inox. Disponibile opzionalmente con fotocellula per il controllo fiamma.

TSI security system including:

(1) time delayed auto stop start 3 seconds delay on boiler start-up; (2) stop for lack of water; (3) stop for leak detection; (4) stop after 1 hour in total stop, (5) burner shutdown in case of lack of fuel.

Comando a distanza TSI (Total Stop Intelligente) con funzioni: (1) ritardatore accensione caldaia (3 sec.); (2) arresto per mancanza acqua; (3) arresto per microperdite; (4) arresto dopo 1 ora di total stop; (5) arresto bruciatore per mancanza gasolio.



24V control panel with warning light indicating power, lack of fuel and lack of water and TSI.

Quadro comandi in bassa tensione (24V) con spia luminosa indicante la presenza di tensione, la mancanza carburante, la mancanza acqua e TSI.

Easily removable fuel tank.

Rimozione facilitata del serbatoio del gasolio.

Electric Motor with thermal protector.

Motore elettrico con protezione termica.
230/400 V / 50 Hz Standard
60 Hz Su richiesta / On request

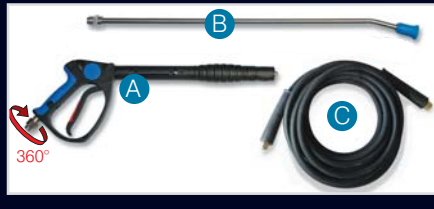


Chassis with 24 lt. fuel tank.

Telaio portante in acciaio con serbatoio per il gasolio da 24 lt.

5 mt. electric cable
Cavo elettrico da 5 mt.

STANDARD ACCESSORIES ACCESSORI STANDARD



A Gun / Pistola (cod. 6600600)

B Lance / Lancia (cod. 6600610/1)

C 10 mt. H.P. hose / Tubo A.P. 10 mt. (cod. 6180035/1)



HYNEX100	Code Codice	Max. pressure		Flow rate		Power Potenza	Size Class	R.P.M.	Water temperature		Weight Peso	Box dimensions Dimensione scat.	Pallet q.ty Qtà pallet	Q.ty per container		Machine dimensions Dimensione macchina
		bar	PSI	Li/h	gph				°C	°F				20 ft	40 ft	
XM120.11 M TSI	91160050	120	1.750	660	174	3	100	1.450	40/150	90/370	110	113X72X76	2	30	60	100x67x72
XM150.15 T TSI	91160060	150	2.200	900	238	5,5	100	1.450	40/150	90/370	110	113X72X76	2	30	60	100x67x72
W100.12 M TSI	91160010	100	1.500	720	190	3	100	1.450	40/150	90/370	110	113X72X76	2	30	60	100x67x72
W130.10 M TSI	91160020	130	1.900	600	159	3	100	1.450	40/150	90/370	110	113X72X76	2	30	60	100x67x72
W150.14 T TSI	91160000	150	2.200	840	222	5,5	100	1.450	40/150	90/370	110	113X72X76	2	30	60	100x67x72

Pump type - Tipo pompa

XM A.R.

W I.P.

M=1~ T=3~

TSI = Intelligent Total Stop - Arresto Totale Intelligente

OPTIONAL ACCESSORIES ACCESSORI OPTIONAL



Pipe cleaning nozzle
Ugello sturatubi

cod. 1000393



Sand blasting kit
Kit sabbatura

cod. 6000600KIT



Double nozzle carrier
(supplied without nozzles)
Testina doppia
(fornita priva di ugelli)

cod. 16000490



120-130 bar Kit rotating nozzle
Kit ugello rotante 120-130 bar
cod. 1000383KIT

150 bar Kit rotating nozzle
Kit ugello rotante 150 bar
cod. 1000383KIT15



Rotating brush
Spazzola rotante

cod. 6000663PLT



Exhaust smoke
tube adapter
Adattatore camino
per scarico fumi

cod. 5000030



15mt. hosereel kit
Kit avvolgitubo da 15 m

cod. 6000555-HYN100

- Water softner
Dispositivo anticalcare cod. 6000445
- Photocell for flame control
Fotocellula per controllo fiamma
- Stainless steel water tank
Vaschetta acqua inox

HOT WATER H.P. CLEANER
IDROPULITRICE AD ACQUA CALDA**HYNOX** 90

Semi-professional hot water high pressure washer.

Light, handy, easy to use.

Sturdiness, attractive design and durability are guaranteed by a shimmed painted steel frame and a stainless steel cover.

Classe semiprofessionale ad acqua calda. Leggera, maneggevole, semplice da utilizzare.

Robustezza, design e lunga durata nel tempo sono garantiti da un telaio in acciaio spessorato verniciato e da una cofanatura in acciaio inox.



Triplex pump with ceramic plungers connecting rod system, brass head pump. Pressure regulator with built-in detergent suction. Fuel, water and detergent filters.

Pressure gauge and thermostat. Safety valve.
Pompa a 3 pistoni in ceramica con sistema biella/manovella e testata in ottone. Regolazione della pressione e aspirazione detergente incorporata. Filtri gasolio, acqua e detergente. Manometro e Termostato. Valvola di sicurezza.

Control panel with immediate total stop
Quadro comandi con total stop immediato.

Electric Motor with thermal protector.
Motore elettrico con protezione termica.
230/400 V / 50 Hz Standard
60 Hz Su richiesta / *On request*

5 mt. electric cable
Cavo elettrico da 5 mt.



High efficiency vertical stainless steel boiler AISI 430 boiler, with refractory cement base.

Caldaia verticale ad alto rendimento con fondo in cemento refrattario e testata in acciaio inox.

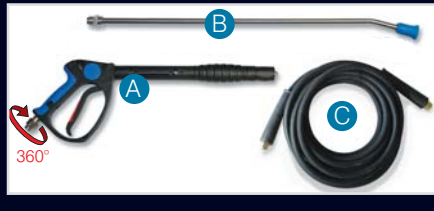
Easily removable fuel tank.

Rimozione facilitata del serbatoio del gasolio.

Powder coated steel chassis with 24 lt. fuel tank.

Telaio portante in acciaio verniciato con serbatoio per il gasolio da 24 lt..

STANDARD ACCESSORIES ACCESSORI STANDARD



- A** Gun / Pistola (cod. 6000026/1)
- B** Lance / Lancia (cod. 6000027/1)
- C** 10 mt. H.P. hose / Tubo A.P. 10 mt. (cod. 6180035/1)



HYNOX90	Code Codice	Max. pressure Max. pressione		Flow rate Portata		Power Potenza	Size Class	R.P.M.	Water temperature Temperatura acqua		Weight Peso	Box dimensions Dimensione scat.	Pallet q.ty Q.tà pallet		Q.ty per container Q.tà per container		Machine dimensions Dimensione macchina
		bar	PSI	Lt/h	gph				°C	°F			kg	LxWxH (cm)	20 ft	40 ft	
RC 120.9 M TSS	91160042	120	1.750	540	142	3	90	1.450	40/150	90/370	100	113X72X76	2	30	60	100x67x72	
RC 150.9 T TSS	91160045	150	2.200	540	142	4	90	1.450	40/150	90/370	100	113X72X76	2	30	60	100x67x72	

Pump type - Tipo pompa

A.R.

M=1~ T=3~

TSS = Autostop-Start - Comando a distanza TSS

OPTIONAL ACCESSORIES ACCESSORI OPTIONAL



Pipe cleaning nozzle
Ugello sturatubi

cod. 1000393



Sand blasting kit
Kit sabbatura

cod. 6000600KIT



Double nozzle carrier
(supplied without nozzles)
Testina doppia
(fornita priva di ugelli)

cod. 16000490



120-130 bar Kit rotating nozzle
Kit ugello rotante 120-130 bar
cod. 1000383KIT

150 bar Kit rotating nozzle
Kit ugello rotante 150 bar
cod. 1000383KIT15



Rotating brush
Spazzola rotante

cod. 6000663PLT



Exhaust smoke tube adapter
Adattatore camino per scarico fumi

cod. 5000030



15m. hosereel kit
Kit avvolgitubo da 15 m

cod. 6000555-HYN100

Water softner
Dispositivo anticalcare

cod. 6000445

HOT WATER H.P. CLEANER
IDROPULITRICE AD ACQUA CALDA

MAGIKA



Hot water professional high pressure washer, solid, compact and powerful.

With an attractive and modern design, it's suitable for the most intensive uses.

The Magika model is equipped with the TSI security system:

- 3 seconds delay on boiler start-up
- stop for leak detection
- stop after 1 hour in total stop
- stop for lack of water
- burner shutdown in case of lack of fuel

Idropulitrice professionale ad acqua calda, solida, compatta e potente.

Dal design accattivante e moderno, è adatta agli usi più intensivi.

L'idropulitrice Magika è dotata del sistema di sicurezza TSI:

- ritardatore accensione caldaia (3 sec.)
- arresto per microperdite
- arresto dopo 1 ora di total stop
- arresto per mancanza acqua
- arresto bruciatore per mancanza gasolio



Triplex pump with ceramic plungers connecting rod system, brass head pump. Pressure adjustment, built-in detergent suction. Fuel, water and detergent filters.

Pressure gauge and thermostat. Safety valve.

Pompa a 3 pistoni in ceramica con sistema biella/manovella e testata in ottone. Regolazione della pressione e aspirazione detergente incorporata. Filtri gasolio, acqua e detergente. Manometro e Termostato. Valvola di sicurezza.



High efficiency vertical stainless steel boiler AISI 430 boiler, with refractory cement base.

Caldaia verticale ad alto rendimento con fondo in cemento refrattario e testata in acciaio inox.



24V control panel with warning lights indicating: power, fuel and water.

Comandi in bassa tensione (24V) con spie luminose tensione, gasolio e acqua.

*TSI remote control (Intelligent total stop)
(1) time delayed auto stop start 3 seconds delay on boiler start-up; (2) Stop for lack of water; (3) Stop for leak detection; (4) Stop after 1 hour in total stop; (5) Burner shutdown in case of lack of fuel*

Comando a distanza TSI (Total Stop Intelligente) con funzioni di: (1) ritardatore accensione caldaia - 3 sec., (2) arresto macchina per mancanza acqua, (3) arresto per microperdite; (4) arresto dopo 1 ora di totalstop; (5) arresto bruciatore per mancanza gasolio.

Motor with thermal protector.

Motore elettrico con protezione termica.

230/400 V / 50 Hz Standard
60 Hz Su richiesta / *On request*

5 mt. electric cable

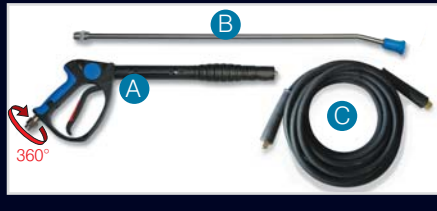
Cavo elettrico da 5 mt.



Chassis with fuel (20 lt.) and detergent (15 lt.) tanks.

Telaio portante in acciaio con serbatoio per il gasolio (20 lt.) e serbatoio per il liquido detergente (15 lt.).

STANDARD ACCESSORIES ACCESSORI STANDARD



- A** Gun / Pistola (cod. 6600600)
- B** Lance / Lancia (cod. 6600610/1)
- C** 10 mt. H.P. hose / Tubo A.P. 10 mt. (cod. 6000145)



MAGIKA	Code Codice	Max. pressure Max. pressione		Flow rate Portata		Power Potenza HP	Size Classe	R.P.M.	Water temperature Temperatura acqua		Weight Peso kg	Box dimensions Dimensione scat. LxWxH (cm)	Pallet q.ty Q.tà pallet		Q.ty per container Q.tà per container		Machine dimensions Dimensione macchina LxWxH (cm)	
		bar	PSI	Lt/h	gph				°C	°F			20 ft	40 ft	20 ft	40 ft		
XM120.11 M TSI	96000030	120	1.750	660	174	3	100				140							
XM150.15 T TSI	96000020	150	2.200	900	238	5,5	100	1.450	30/140	70/350	140	116x76x108	2	30	60	68x111x89		
WS150.21 T TSI	96000010	150	2.200	1.260	333	7,5	112				155							
WS200.15 T TSI	96000000	200	2.900	900	238	7,5	112				155							

Pump type - Tipo pompa **XM A.R.** **WS I.P.** M=1~ T=3~ **TSI** = Intelligent Total Stop - Arresto Totale Intelligente

OPTIONAL ACCESSORIES ACCESSORI OPTIONAL



Pipe cleaning nozzle
Ugello sturatubi

cod. 1000394



cod. 6000606KIT

XM sand blasting kit
Kit sabbatura XM



cod. 6000600+4000140

WS sand blasting kit
Kit sabbatura WS



cod. 16000490

Double nozzle carrier
(supplied without nozzles)
Testina doppia
(fornita priva di ugelli)



Rotating nozzle KIT XM
KIT XM ugello rotante

cod. 1000383KIT

Rotating nozzle KIT WS
KIT WS ugello rotante

cod. 1000384KIT



cod. 5000030

Exhaust smoke
tube adapter
Adattatore camino
per scarico fumi



cod. 6000663PLT

Rotating brush
Spazzola rotante



(*) 15mt. hose reel kit
Kit avvolgitubo da 15 m

cod. 6000555

**HOT WATER H.P. CLEANER
IDROPULITRICE AD ACQUA CALDA**

OMEGA 112

The Omega 112 reaches the maximum power of the series (up to 200 bar), while maintaining a compact size, manageability and ease of use.

Available with a wide range of accessories that make it versatile for a wide variety of professional uses.

Omega 112 raggiunge la massima potenza della serie (con la versione fino a 200 bar), mantenendo comunque contenute le proprie dimensioni e prediligendo la maneggevolezza e la semplicità d'utilizzo. Disponibile con un'ampia gamma di accessori in grado di renderla versatile per i più svariati utilizzi professionali.



Triplex pump with ceramic plungers, connecting rod system and brass.
Pompa a 3 pistoni in ceramica con sistema biella/manovella con testata in ottone.



OPTIONAL

High efficiency vertical stainless steel boiler AISI 430 boiler, with refractory cement base. A photocell is available as an optional feature.

Caldaia verticale ad alto rendimento con fondo in cemento refrattario e testata in acciaio inox. Disponibile opzionalmente con fotocellula per il controllo fiamma.

Pressure regulator, pressure gauge and thermostat.
Regolazione della pressione, Manometro e Termostato.



Time delayed total Stop.
Total Stop temporizzato STT.

Electric Motor with thermal protector.
Motore elettrico con protezione termica.
230/400 V / 50 Hz Standard
60 Hz Su richiesta / *On request*



Chassis with external fuel tank, easy to fill. Detergent suction probe and stainless steel water tank (optional for RK model)

Telaio portante in acciaio con serbatoio per il gasolio di facile riempimento. Sonda per aspirazione liquido detergente e vaschetta dell'acqua in acciaio inox (optional per mod. RK)

5 mt. electric cable
Cavo elettrico da 5 mt.

STANDARD ACCESSORIES ACCESSORI STANDARD



- A** Gun / Pistola (cod. 6000026/1)
- B** Lance / Lancia (cod. 6000027/1)
- C** 10 mt. H.P. hose / Tubo A.P. 10 mt. (cod. 6000145)

OMEGA 112	Code Codice	Max. pressure Max. pressione		Flow rate Portata		Power Potenza HP	Size Classe	R.P.M.	Water temperature Temperatura acqua		Weight Peso kg	Box dimensions Dimensione scat. LxWxH (cm)	Pallet q.ty Q.tà pallet	Q.ty per container Q.tà per container		Machine dimensions Dimensione macchina LxWxH (cm)
		bar	PSI	Lt/h	gph				°C	°F				20 ft	40 ft	
RK 150.15 T STT	97100011	150	2.200	900	238	5,5					120					
RK 150.21 T STT	97100021	150	2.200	1.260	333	7,5					130					
RK 200.15 T STT	97100014	200	2.900	900	238	7,5					130					
WS 150.15 T STT	97000013	150	2.200	900	238	5,5	112	1.450	30/140	70/350	135	116x76x108	2	30	60	101,5x64x84,5
WS 150.21 T STT	97000004	150	2.200	1.260	333	7,5					137					
WS 200.15 T STT	97000025	200	2.900	900	238	7,5					137					
WS 200.21 T STT	97000038	200	2.900	1.260	333	10					175					

Pump type - Tipo pompa

RK **A.R.**WS **I.P.**

T=3~

STT = Time Delayed Auto Stop/Start - Arresto Totale Temporizzato

OPTIONAL ACCESSORIES ACCESSORI OPTIONAL

 *Pipe cleaning nozzle*
Ugello sturatubi
cod. 1000394

 *Sand blasting kit*
Kit sabbatura
cod. 6000600 + cod. 4000140

 *Double nozzle carrier*
(supplied without nozzles)
Testina doppia
(fornita priva di ugelli)
cod. 16000490

Double nozzle carrier
(supplied without nozzles)
Testina doppia
(fornita priva di ugelli)

 *15 lt/min. Kit rotating nozzle*
Kit ugello rotante 15 lt/min.
cod. 1000384KIT

21 lt/min. Kit rotating nozzle
Kit ugello rotante 21 lt/min.
cod. 1000380KIT

 *Exhaust smoke tube adapter*
Adattatore camino per scarico fumi
cod. 5000030

 *Rotating brush*
Spazzola rotante
cod. 6000663PLT

 *H.P. connection sealing*
Sigillante per raccordi A.P.
cod. 4000245

H.P. connection sealing
Sigillante per raccordi A.P.

- *Water softner*
Dispositivo anticalcare cod. 6000445
- *Stainless steel water tank (RK only)*
Vaschetta acqua inox (solo RK)
- *Photocell for flame control*
Fotocellula controllo fiamma

HOT WATER H.P. CLEANER
IDROPULITRICE AD ACQUA CALDA**OMEGA** 100

Compact and highly manoeuvrable, the Omega 100 is extremely efficient and easy to use.

Available with a wide range of accessories that make it versatile for a wide variety of professional uses.

Compatta e estremamente maneggevole, Omega 100 è estremamente efficiente e di facile utilizzo.

Disponibile con un'ampia gamma di accessori in grado di renderla versatile per i più svariati utilizzi professionali.



Triplex pump with ceramic plungers, connecting rod system and brass.
Pompa a 3 pistoni in ceramica con sistema biella/manovella con testata in ottone.



OPTIONAL

High efficiency vertical stainless steel boiler AISI 430 boiler, with refractory cement base. A photocell is available as an optional feature.

Caldaia verticale ad alto rendimento con fondo in cemento refrattario e testata in acciaio inox. Disponibile opzionalmente con fotocellula per il controllo fiamma.

Pressure regulator with built-in detergent suction. Pressure gauge and thermostat.
Regolazione della pressione e aspirazione detergente incorporata.
Manometro e Termostato.



STT time delayed auto stop/start.
Total Stop temporizzato STT.

Electric Motor with thermal protector.
Motore elettrico con protezione termica.
230/400 V / 50 Hz Standard
60 Hz Su richiesta / *On request*

5 mt. electric cable
Cavo elettrico da 5 mt.



Chassis with external fuel tank, easy to fill. Detergent suction probe and stainless steel water tank (optional for XM model)
Telaio portante in acciaio con serbatoio per il gasolio di facile riempimento.
Sonda per aspirazione liquido detergente e vaschetta dell'acqua in acciaio inox (optional per mod. XM)

STANDARD ACCESSORIES ACCESSORI STANDARD



- A** Gun / Pistola (cod. 6000026/1)
- B** Lance / Lancia (cod. 6000027/1)
- C** 10 mt. H.P. hose / Tubo A.P. 10 mt. (cod. 6180035/1)

OMEGA 100	Code Codice	Max. pressure Max. pressione		Flow rate Portata		Power Potenza	Size Classe	R.P.M.	Water temperature Temperatura acqua		Weight Peso	Box dimensions Dimensione scat.	Pallet q.ty Q.tà pallet	Q.ty per container Q.tà per container		Machine dimensions Dimensione macchina	
		bar	PSI	Lt/h	gph				°C	°F				20 ft	40 ft		LxWxH (cm)
XM 120.11 M STT	91180199	120	1.750	660	174	3					90						
XM 150.15 T STT	91180151	150	2.200	900	238	5,5					90						
XM 170.13 T STT	91180196	170	2.500	780	206	5,	100	1.450	30/140	70/350	90	95x65x75	4	42	84	92x60x71	
W 130.10 M STT	91060893-S	130	1.900	600	159	3					95						
W 150.14 T STT	91090295	150	2.200	840	222	5,5					95						

Pump type - Tipo pompa

XM **A.R.**W **I.P.**

M=1~ T=3~

STT = Time Delayed Auto Stop/Start - Arresto Totale temporizzato

OPTIONAL ACCESSORIES ACCESSORI OPTIONAL



Pipe cleaning nozzle
Ugello sturatubi

cod. 1000393



cod. 6000605KIT

Sand blasting kit
Kit sabbatura



cod. 16000490

Double nozzle carrier
(supplied without nozzle)
Testina doppia
(fornita priva di ugelli)



≤ 150bar Kit rotating nozzle
Kit ugello rotante ≤150 bar
cod. 1000385KIT
170bar Kit rotating nozzle
Kit ugello rotante 170bar
cod. 1000386KIT



cod. 5000030

Exhaust smoke
tube adapter
Adattatore camino
per scarico fumi



cod. 600663KIT

Rotating brush
Spazzola rotante



cod. 4000245

H.P. connection sealing
Sigillante per raccordi A.P.

- Water softner
Dispositivo anticalcare cod. 6000445
- Stainless steel water tank (XM only)
Vaschetta acqua inox (solo XM)
- Photocell for flame control
Fotocellula controllo fiamma



VULKAN

Vertical stainless steel AISI 430 boiler with stainless steel cover, complete with independent motor, ignition transformer, solenoid valve, fuel pump, double flow switch, thermostat, light switch, 15 lit. fuel tank, safety valve.

Caldaia verticale con cofanatura in acciaio inox completa di motore indipendente, trasformatore d'accensione, elettrovalvola, pompa gasolio, doppi flussostati, termostato, interruttore luminoso, serbatoio del gasolio da 15 lt., valvola di sicurezza.

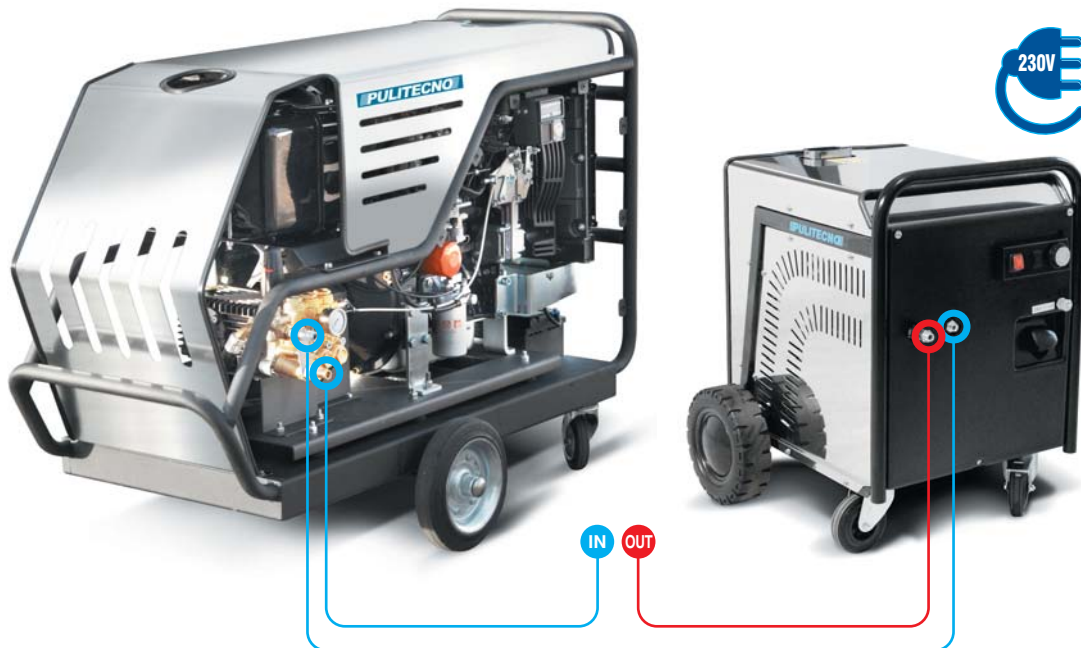


2 mt. H.P. hose
Tubo A.P. da 2 mt.



Mobile boiler unit can be used with any kind of cold water H.P. washer in order to obtain hot water.

Può essere utilizzata con qualsiasi idropulitrice ad acqua fredda per ottenere acqua calda.



Battery level indicator on 12V. model only
Mod. 12V con indicatore livello batteria



VULKAN V1	Code Codice	Max. pressure Max. pressione		Flow rate Portata		Power Potenza	Rating Potenzialità	Water temperature Temperatura acqua		Weight Peso	Box dimensions Dimensione scat.	Pallet q.ty Q.tà pallet		Q.ty per container Q.tà per container		Machine dimensions Dimensione macchina
		bar	PSI	Lt/h	gph			°C	°F			kg	LxWxH (cm)	20 ft	40 ft	
V1	91290193	250	3.600							70						
V1 S	91290293	350	5.100							72						
V1 500bar	91290300	500	7.250	900	333	0,5	52.000	40/150	90/370	73	81x73x92	2	44	84	65x65x76	
V1 12V	91290194	250	3.600							70						
V1 S12V	91290195	350	5.100							72						
V1 500bar 12V	91290310	500	7.250							73						

VULKAN V2	Code Codice	Max. pressure Max. pressione		Flow rate Portata		Power Potenza	Rating Potenzialità	Water temperature Temperatura acqua		Weight Peso	Box dimensions Dimensione scat.	Pallet q.ty Q.tà pallet		Q.ty per container Q.tà per container		Machine dimensions Dimensione macchina
		bar	PSI	Lt/h	gph			°C	°F			kg	LxWxH (cm)	20 ft	40 ft	
V2	91290193/V2	250	3.600							80						
V2 S	91290293/V2	350	5.100							82						
V2 500bar	91290300/V2	500	7.250	1.260	333	0,5	52.000	40/150	90/370	83	81x73x104	2	44	84	65x65x86	
V2 12V	91290194/V2	250	3.600							80						
V2 S12V	91290195/V2	350	5.100							82						
V2 500bar 12V	91290310/V2	500	7.250							83						

OPTIONAL ACCESSORIES ACCESSORI OPTIONAL



V1-V2-V3-V4*EQUIPPED WITH**Boiler's head and bottom ring in stainless steel.**Double steel coil at high thermal conductivity.**Bottom in refractory cement,**fan housing and fan.**Diesel pump with solenoid valve.**Burner motor.**Ignition transformer.**Ignition wiring and starting electrodes.**Diesel nozzle.*

FORNITO CON

Testate e fascia di fondo in acciaio inox.

Serpentina doppia ad alta conducibilità termica.

Fondo in cemento refrattario,

coclea e ventola.

Pompa gasolio con elettrovalvola.

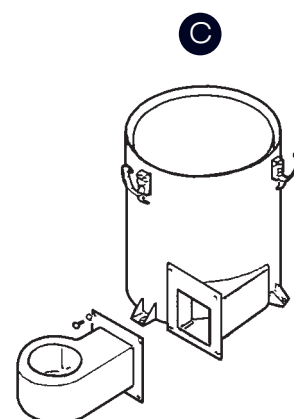
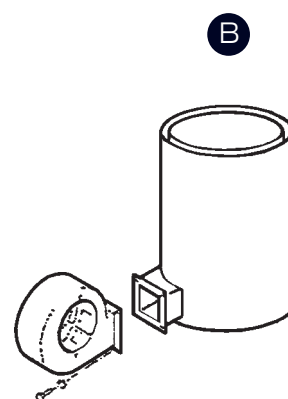
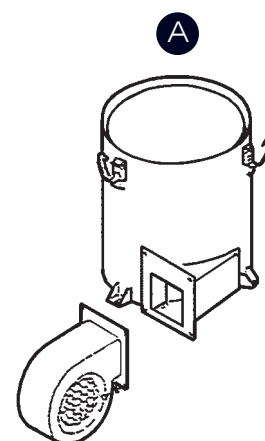
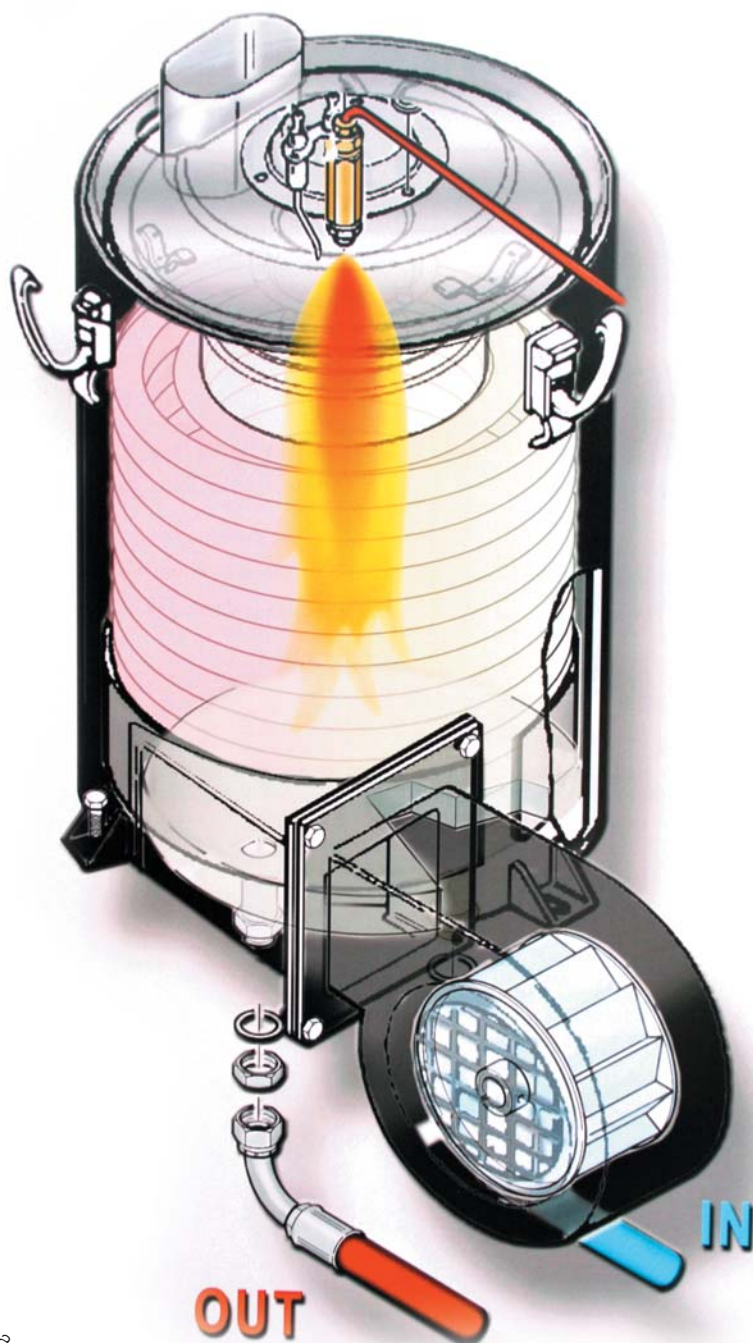
Motorino bruciatore.

Trasformatore d'accensione.

Cavi ed elettrodi di accensione.

Ugello gasolio.





up to - fino a
500 bar

V1-2-3-4	Code Codice	Flow rate	Power	R.P.M.	Water temperature		Weight	Box dimensions	Pallet q.ty	Q.ty per container		Truck q.ty
		Portata			Potenza	Temperatura acqua				Temperatura acqua	Q.tà per pallet	
		kcal/h	kW		°C °F	°C °F	kg	LxWxH (cm)		20 ft	40 ft	
V1	6408010-MGK	52.000					51	40x40x82	12	180	360	380
V2	94109026X	52.000					52	40x40x82	12	180	360	380
V3	6427000	47.000					33	40x40x82	12	180	360	380
V4	94300000	78.000	0,5	2.800	30/140	70/350	96	71x81x91	2	42	84	90
V1 12V	94109030	52.000					55	40x40x82	12	180	360	380
V2 12V	94109025	52.000					56	40x40x82	12	180	360	380
V3 12V	94109040	47.000					38	40x40x82	12	180	360	380
V4 12V	94300002	78.000					101	71x81x91	2	42	84	90

OPTIONAL ACCESSORIES / ACCESSORI / OPTIONAL

230 V / 50 Hz Standard - 12V DC Standard

Su richiesta / On request: 60 Hz; 24V;



Exhaust smoke
tube adapter
Adattatore camino
per scarico fumi

cod. 5000030

● Photocell for flame control
● Fotocellula controllo fiamma

COLD WATER H.P. CLEANER
IDROPULITRICE AD ACQUA FREDDA

BLITZ LDW

Extreme industrial mobile engine driven cold water high pressure washer. Top efficiency for heavy duty industrial cleaning. Easy to use, with a flow and pressure capable of meeting the most demanding washing tasks. Sturdiness, attractive design and durability are guaranteed by a shimmed painted steel frame and an attractive stainless steel cover.

Classe Super Industriale Autonoma ad acqua fredda. Il top dell'efficienza per l'utilizzo continuo.

Maneggevole, semplice da utilizzare ma con una portata e una potenza in grado di assolvere ai più gravosi incarichi di lavaggio. Robustezza e design garantiti da una cofanatura in acciaio inox.



POWERED by
LOMBARDINI



PULITECNO

Triplex pump with ceramic plungers connecting rod system, brass head pump. Pressure adjustment.

Pressure gauge and thermostat.

Lombardini diesel engine, 4 stroke, 3 cylinders in line at 3000 rpm with automatic electric acceleration including a pressure switch.

The extreme silence of the engine is given by reducing the revs down to 1800 rpm, with a noise level of just 80 decibels.

1649 cm³ engine displacement.

Liquid cooling with axial fan.

Direct injection.

12 V DC control panel.

Hour counter.

29 lt. diesel tank

Engine approvals:

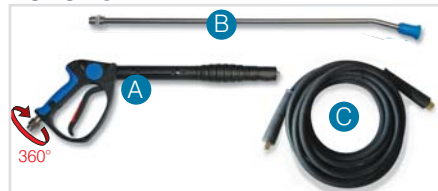
EPA interim TIER IV

2004/26/CE Stage 3A

ECE R24

STANDARD ACCESSORIES ACCESSORI STANDARD

2040 LOMBARDINI



A Gun / Pistola (cod. 6600600)

B Lance / Lancia (cod. 6600610)

C 20 mt. H.P. hose / Tubo A.P. 20 mt. (cod. 6000148/1)

STANDARD ACCESSORIES ACCESSORI STANDARD

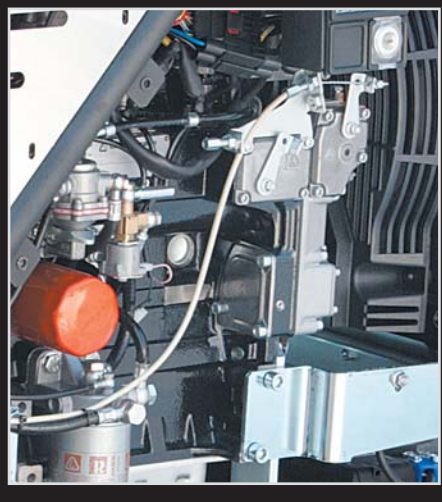
5019 LOMBARDINI



A Gun / Pistola (cod. P30540000)

B Lance / Lancia (cod. P30500092)

C 20 mt. H.P. hose / Tubo A.P. 20 mt. (cod. 6500135/1)



Pompa a tre pistoni in ceramica con sistema biella manovella, con regolazione della pressione e manometro.

Motore LOMBARDINI Diesel 4 tempi a 3 cilindri in linea a 3000 rpm ad accelerazione elettrica automatica dotato di pressostato. Ipsilenziosità garantita dalla taratura a 1800 rpm con 80 decibel di emissioni sonore.

Cilindrata pari a 1649 cm³

Raffreddamento a liquido con ventilatore assiale.

Iniezione diretta.

Quadro elettrico a 12 V Dc.

Contaore.

Serbatoio gasolio 29 lt.

Omologazioni motore:

EPA interim TIER IV

2004/26/CE Stage 3A

ECE R24



Brass automatic accelerator. Acceleratore automatico in ottone.



Stainless steel automatic accelerator. Acceleratore automatico in acciaio inox.



BLITZ LDW	Code Codice	Max. pressure Max. pressione		Flow rate Portata		Power Potenza	R.P.M.	Max inlet water temp. Temp. max. acqua		Weight Peso	Box dimensions Dimensione scat.	Pallet q.ty Q.tà pallet	Q.ty per container Q.tà per container		Truck q.ty Q.tà camion	Machine dimensions Dimensione macchina
		bar	PSI	Lt/h	gph			°C	°F				20 ft	40 ft		
2040 LOMBARDINI	93100390	200	2.900	2.400	634	40	1.800	60	140	300	80x150x120	1	4	8	8	80x110x87
5019 LOMBARDINI	93100389	500	7.250	1.140	301	40										

Pump type - Tipo pompa

I.P.

OPTIONAL ACCESSORIES ACCESSORI OPTIONAL



500 bar inox rotating nozzle
Ugello rotante 500 bar inox

cod. 1000386



Sand blasting head
500 bar round jet
Testina sabbicante 500 bar
getto tondo + sonda + tubo

cod. P25046000+P16140140+P25030020+4000141



H.P. connection sealing
Sigillante per raccordi A.P.

cod. 4000245

COLD WATER H.P. CLEANER
IDROPULITRICE AD ACQUA FREDDA**BLITZ** 330
510

Cold water mobile engine driven high pressure washer.

Top efficiency for industrial use. Easy to use, with flows and pressures capable of meeting the most demanding washing tasks.

Sturdiness, attractive design and durability are guaranteed by a shimmed painted steel frame.

Classe Autonoma ad acqua fredda.

Il top dell'efficienza per l'utilizzo professionale. Maneggevole e semplice da utilizzare ma con una portata e una potenza dedicata particolarmente ai grandi lavori nel settore del lavaggio.

Robustezza e design garantiti da un telaio in acciaio verniciato spessorato.



POWERED by
HONDA™

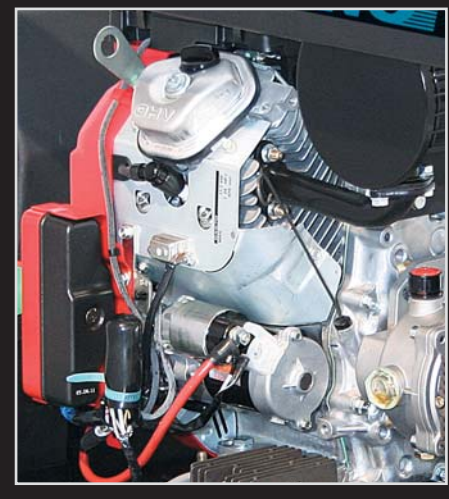


Triplex pump with ceramic plungers connecting rod system, brass head pump, with pressure gauge, pressure regulator.
 Pompa a tre pistoni in ceramica con sistema biella manovella, con regolazione della pressione, manometro.



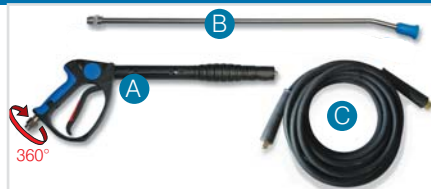
Unleaded petrol (gasoline) Honda engine. Electric starter (battery excluded). Automatic accelerator. Gearbox. 10 lit. fuel tank.

Motore HONDA a benzina verde.
 Aviamiento elettrico (batteria esclusa).
 Accelerazione automatica.
 Riduttore di giri.
 Serbatoio carburante da 10 lt.



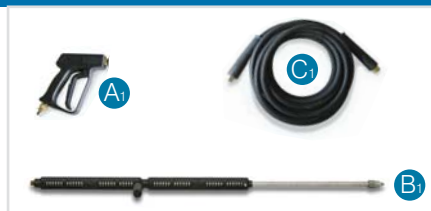
Stainless steel automatic accelerator. Acceleratore automatico in acciaio inox.

330 BAR STANDARD ACCESSORIES ACCESSORI STANDARD



- A** Gun / Pistola (cod. 6600600)
- B** Lance / Lancia (cod. 6600610)
- C** 10 mt. H.P. hose / Tubo A.P. 10 mt. (cod. 6000145)

500 BAR STANDARD ACCESSORIES ACCESSORI STANDARD



- A₁** Gun / Pistola (cod. P30540000)
- B₁** Lance / Lancia (cod. P30500092)
- C₁** 10 mt. H.P. hose / Tubo A.P. 10 mt. (cod. 6500135)

BLITZ 330	Code Codice	Max. pressure Max. pressione		Flow rate Portata		Power Potenza	R.P.M.	Max inlet water temp. Temp. max. acqua		Weight Peso	Box dimensions Dimensione scat.	Pallet q.ty Q.tà pallet	Q.ty per container Q.tà per container		Truck q.ty Q.tà camion	Machine dimensions Dimensione macchina
		bar	PSI	Lt/h	gph			°C	°F				20 ft	40 ft		
330/HR	93100900	330	4.800	1.260	333	26	1.450	60	140	200	116x76x108	2	30	60	72	110x80x87
510/HR	93100910	500	7500	600	158	26	1.450	60	140	200	116x76x108	2	30	60	72	110x80x87

Pump type - Tipo pompa **A.R.**

OPTIONAL ACCESSORIES ACCESSORI OPTIONAL



*Rotating nozzle kit
Kit ugello rotante*

cod. 6600610+1000387



*H.P. connection sealing
Sigillante per raccordi A.P.*

cod. 4000245



*Sand blasting head
500 bar round jet
Testina sabbiante 500 bar
getto tondo + sonda + tubo*

cod. P25046000+P16140140+P25030020+4000141

COLD WATER H.P. CLEANER
IDROPULITRICE AD ACQUA FREDDA

MAXI 4-5



*Industrial cold water high pressure washer.
Top efficiency for large jobs.*

*Handy, easy to use, with a flow and pressure
able to cope with the most challenging and
resistant situations.*

*Sturdiness, attractive design and durability
are guaranteed by a shimmed painted steel
frame and a stainless steel cover.*

Classe Industriale ad acqua fredda al
massimo livello.

Il top dell'efficienza per i grandi lavori.

Maneggevole, semplice da utilizzare ma
con una portata e una potenza in grado
di far fronte alle situazioni più impegnative
e resistenti.

Robustezza, design e lunga durata nel
tempo sono garantiti da un telaio in acciaio
spessorato verniciato e da una cofanatura
in acciaio inox.





Standard for Maxi 4
Optional for Maxi 5

Industrial triplex pumps with ceramic plungers connecting rod system and brass head.
Pressure gauge (Maxi 5 - 1000 bar)
Pressure regulator

(600 bar in stainless steel AISI 304 Maxi 5).

Pompa professionale con testa in ottone e pistoni in ceramica.

Manometro (Maxi 5 - 1000 bar).

Regolazione della pressione

(valvola inox 600 bar Maxi 5).

IE2 High efficiency electric Motor.

Motore elettrico ad alta efficienza IE2.

400/690 V / 50 Hz Standard

60 Hz Su richiesta / On request

5 mt. electric cable

Cavo elettrico da 5 mt.

Parking brake.

Freno di stazionamento.



TSI security system including: (A) time delayed auto stop start; (B) stop after 1 hour in total stop; (C) stop for leak detection; (D) stop for lack of water; (E) stop in case of motor over-heating - error signal indicated by warning lights.

Comando a distanza TSI (Total Stop Intelligente) con funzioni: (A) total stop temporizzato; (B) arresto dopo 1 ora di total stop; (C) arresto per microperdite; (D) arresto per mancanza acqua; (E) arresto per surriscaldamento motore - segnalaz. d'errore tramite spia intermittente.

Safety valve (Maxi 4 standard - optional Maxi 5).

Valvola di sicurezza (Maxi 4 standard - Maxi 5 optional).

Flexible coupling with steel protection (Maxi 5).

Giunto elastico con protezione (Maxi 5).

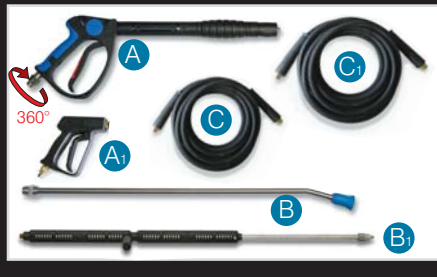
Flexible coupling with flange (Maxi 4).

Flangia e giunto elastico (Maxi 4).

Stainless steel water tank for cooling the pump head (Maxi 5 AST, Maxi 4 optional)

Vaschetta acqua inox per raffreddamento testata (Maxi 5 AST, Maxi 4 optional).

STANDARD ACCESSORIES ACCESSORI STANDARD



- A** Maxi 4 Gun / Pistola Maxi 4 (up to / fino a 350 bar - cod. 6600600)
- A1** Maxi 4-5 Gun / Pistola Maxi 5 (500 bar - cod. P30540000)
- B** Maxi 4 Lance / Lancia Maxi 4 (up to / fino a 350 bar - cod. 6600610)
- B1** Maxi 4-5 Lance / Lancia Maxi 5 (500 bar - cod. P30500092)
- C** Maxi 4 10 mt. H.P. hose / Tubo A.P. 10 mt. Maxi 4 (up to / fino a 350 bar - cod. 6000145)
- C1** Maxi 4-5 10 mt. H.P. hose / Tubo A.P. 10 mt. Maxi 5 (500 bar - cod. 6500135)



Electric panel.
Quadro elettrico.



Shoulder rest / Controspalla (cod. P30506000)

Optional only for / solo per

SXW350.21 T-AST-TSI

W150.50 T-AST-TSI

MAXI 4	Code Codice	Max. pressure Max. pressione		Flow rate Portata		Power Potenza	Size Classe	R.P.M.	Max inlet water temp. Temp. max. acqua		Weight Peso	Box dimensions Dimensione scat.	Pallet q.ty Q.tà pallet	Q.ty per container Q.tà per container		Machine dimensions Dimensione macchina
		bar	PSI	Lt/h	gph				°C	°F				20 ft	40 ft	
SXW350.21 T-AST-TSI	94500126	350	5.100	1.260	333		160IE2	1.450	60	140	215	146x89x107	2	16	32	140x82x90
SHP500.15 T-AST-TSI	94500149	500	7.250	900	238	20										
W150.50 T-AST-TSI	94500147	150	2.200	3.000	793											

MAXI 5	Code Codice	Max. pressure Max. pressione		Flow rate Portata		Power Potenza	Size Classe	R.P.M.	Max inlet water temp. Temp. max. acqua		Weight Peso	Box dimensions Dimensione scat.	Pallet q.ty Q.tà pallet	Q.ty per container Q.tà per container		Machine dimensions Dimensione macchina
		bar	PSI	Lt/h	gph				°C	°F				20 ft	40 ft	
SHP500.22 T-AST	94500160	500	7.250	1.320	349		180IE2	1.450	60	140	335	146x89x107	2	16	32	140x82x90
SHP500.22 T-AST-TSI	94500165	500	7.250	1.320	349	30										

Pump type - Tipo pompe **SXW - SHP** **A.R.** **W** **I.P.** T=3~ **AST** = Star triangle soft start - Avviamento stella triangolo
TSI = Intelligent Total Stop - Arresto Totale Intelligente

OPTIONAL ACCESSORIES ACCESSORI OPTIONAL



500 bar inox rotating nozzle
Ugello rotante 500 bar inox



350 bar rotating nozzle
Ugello rotante 350 bar



Sand blasting head 500 bar round jet
Testina sabbiante 500 bar a getto tondo + sonda + tubo

COLD WATER H.P. CLEANER
IDROPULITRICE AD ACQUA FREDDA**MAXI**

Industrial cold water high pressure washer: top efficiency for industrial use, in explosion-proof areas.

Handy and easy to use, with a flow and pressure capable of meeting the most demanding tasks.

Sturdiness, attractive design and durability are guaranteed by a shimmed painted steel frame and a stainless steel cover.

Classe Industriale ad acqua fredda: il top dell'efficienza per l'utilizzo industriale, in ambienti a rischio di esplosione. Maneggevole e semplice da utilizzare ma con una portata e una potenza in grado di assolvere ai più gravosi incarichi di lavaggio.

Robustezza, design e lunga durata nel tempo sono garantiti da un telaio in acciaio spessorato verniciato e da una cofanatura in acciaio inox.



Atex approved triplex pump with ceramic plungers connecting rod system, brass head pump, with pressure gauge, pressure regulator.

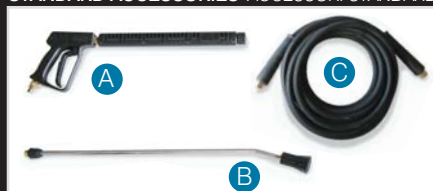
Pompa professionale con testa in ottone e tre pistoni in ceramica, con manometro e regolatore di pressione omologati Atex.

*Electric Motor / Motore elettrico.
230/400 V / 50 Hz Standard
60 Hz Su richiesta / On request*

*5 mt. electric cable
Cavo elettrico da 5 mt.*



STANDARD ACCESSORIES ACCESSORI STANDARD



24 V control panel.

Comandi in bassa tensione (24V).

Atex approved flexible coupling with flange.

Giunto elastico e flangia omologati Atex.

- A** Gun / Pistola (cod. 6000026/1)
- B** Lance / Lancia (cod. 6000027/1)
- C** 10 mt. H.P. hose / Tubo A.P. 10 mt. (cod. 6000145)

ATmosphères - EXplosibles



ATEX is the conventional name of European Union Directive 94/9/CE for the regulation of equipment intended for use in potentially explosive atmospheres.

The legislation came into force in the EEC on July 1, 2003 to certify the presence of the necessary requirements to ensure that machines could operate safely in potentially explosive atmospheres.

ATEX è il nome convenzionale della direttiva 94/9/CE dell'Unione Europea per la regolamentazione di apparecchiature destinate all'impiego in zone a rischio di esplosione.

La normativa, entrata in vigore nella CEE il 1° Luglio 2003, certifica la presenza dei requisiti necessari affinché i macchinari possano operare in sicurezza in ambienti a rischio di esplosioni.

MAXI ATEX	Code Codice	Max. pressure Max. pressione		Flow rate Portata		Power Potenza	R.P.M.	Max inlet water temp. Temp. max. acqua		Weight Peso	Box dimensions Dimensione scat.	Pallet q.ty Q.tà pallet	Qty per container Q.tà per container		Machine dimensions Dimensione macchina
		bar	PSI	Lt/h	gph			°C	°F				20 ft	40 ft	
200.15	94500112	200	2.900	900	238	7,5	1.450	60	140	120	146x89x107	2	16	32	135x71x90
300.18	94500113	300	4.500	1.080	285	15	1.450	60	140	280	146x89x107	2	16	32	140x82x90

Pump type - Tipo pompe

I.P.

T=3~

OPTIONAL ACCESSORIES ACCESSORI OPTIONAL



*15 mts. hosereel kit
Kit avvolgitubo 15 m.*

cod. 6000560



*H.P. connection sealing
Sigillante per raccordi A.P.*

cod. 4000245

COLD WATER H.P. CLEANER
IDROPULITRICE AD ACQUA FREDDA

BLITZ Diesel

Cold water mobile engine driven high pressure washer.

Top efficiency for a professional use. Handy, easy to use but with a flow and pressure capable of meeting the most demanding washing tasks.

Sturdiness, attractive design and durability are guaranteed by a shimmed painted steel frame and a stainless steel cover.

Classe Autonoma ad acqua fredda.

Il top dell'efficienza per l'utilizzo professionale. Maneggevole e semplice da utilizzare ma con una portata e una potenza in grado di assolvere ai più gravosi incarichi di lavaggio.

Robustezza e design garantiti da un telaio in acciaio verniciato e da una cofanatura in acciaio inox.

YANMAR

POWERED by
LOMBARDINI



HP **10**



Triplex pump with ceramic plungers connecting rod system, brass head pump, with pressure gauge, pressure regulator and built-in detergent suction.

Pompa a tre pistoni in ceramica con sistema biella manovella, con regolazione della pressione, aspirazione detergente incorporata e manometro.

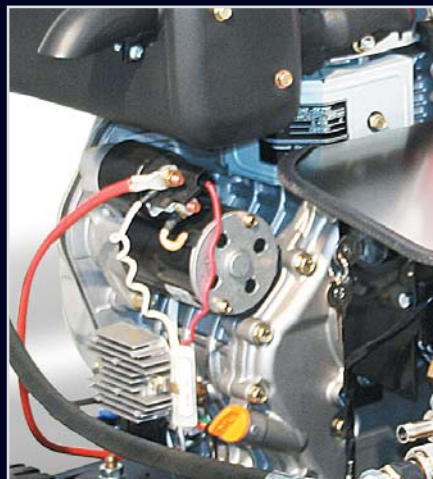


8 lit. fuel tank

Serbatoio gasolio da 8 lit.

*Diesel engine.
Automatic accelerator.
Gearbox.
Electric start (battery excluded).*

Motore diesel.
Acceleratore automatico.
Riduttore di giri.
Avviamento elettrico (batteria esclusa).



*Lombardini engine
with fuel tank 15LD440*

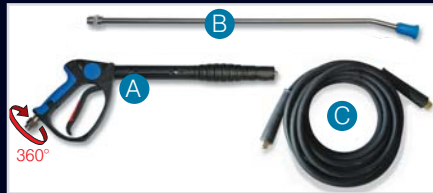
Motore Lombardini
con serbatoio carburante 15LD440

Brass automatic accelerator.



Acceleratore automatico in ottone.

STANDARD ACCESSORIES ACCESSORI STANDARD



- A** Gun / Pistola (cod. 6600600)
- B** Lance / Lancia (cod. 6600610/1)
- C** 10 mt. H.P. hose / Tubo A.P. 10 mt. (cod. 6000145)

BLITZ Diesel	Code Codice	Max. pressure Max. pressione		Flow rate Portata		Power Potenza	R.P.M.	Max inlet water temp. Temp. max. acqua		Weight Peso	Box dimensions Dimensione scat.	Pallet q.ty Q.tà per pallet		Q.ty per container Q.tà per container		Machine dimensions Dimensione macchina
		bar	PSI	Lt/h	gph			°C	°F			20 ft	40 ft	LxWxH (cm)		
200.15 YANMAR	93100301	200	3.000	900	238	10	1.450	60	140	90	95x65x76	4	48	96	113x64x76	
200.15 LOMBARDINI	93100306	200	3.000	900	238											
250.11 LOMBARDINI	93100305	250	3.750	660	174											

Pump type - Tipo pompa

200.15 I.P.

250.11 A.R.

OPTIONAL ACCESSORIES ACCESSORI OPTIONAL



Pipe cleaning nozzle
Ugello sturatubi

cod. 1000393



Sand blasting kit
Kit sabbatura

cod. 6000600 + cod. 4000140



Double nozzle carrier
(supplied without nozzles)
Testina doppia
(fornita priva di ugelli)

cod. 16000490



Rotating nozzle kit
Kit ugello rotante

cod. 1000386KIT



Foam lance LS 12
Lancia schiuma LS 12

cod. P25180015



H.P. connection sealing
Sigillante per raccordi A.P.

cod. 4000245



(* 15 mts. hose reel kit
Kit avvolgitubo 15 m.

cod. 6000554

COLD WATER H.P. CLEANER
IDROPULITRICE AD ACQUA FREDDA

BLITZ 200

Cold water mobile engine driven high pressure washer.

Top efficiency for a professional use. Handy, easy to use but with a flow and pressure capable of meeting the most demanding washing tasks.

Sturdiness, attractive design and durability are guaranteed by a shimmed painted steel frame and a stainless steel cover.

Classe Autonoma ad acqua fredda.

Il top dell'efficienza per l'utilizzo professionale. Maneggevole e semplice da utilizzare ma con una portata e una potenza in grado di assolvere ai più gravosi incarichi di lavaggio.

Robustezza e design garantiti da un telaio in acciaio verniciato e da una cofanatura in acciaio inox.

POWERED by
HONDA™

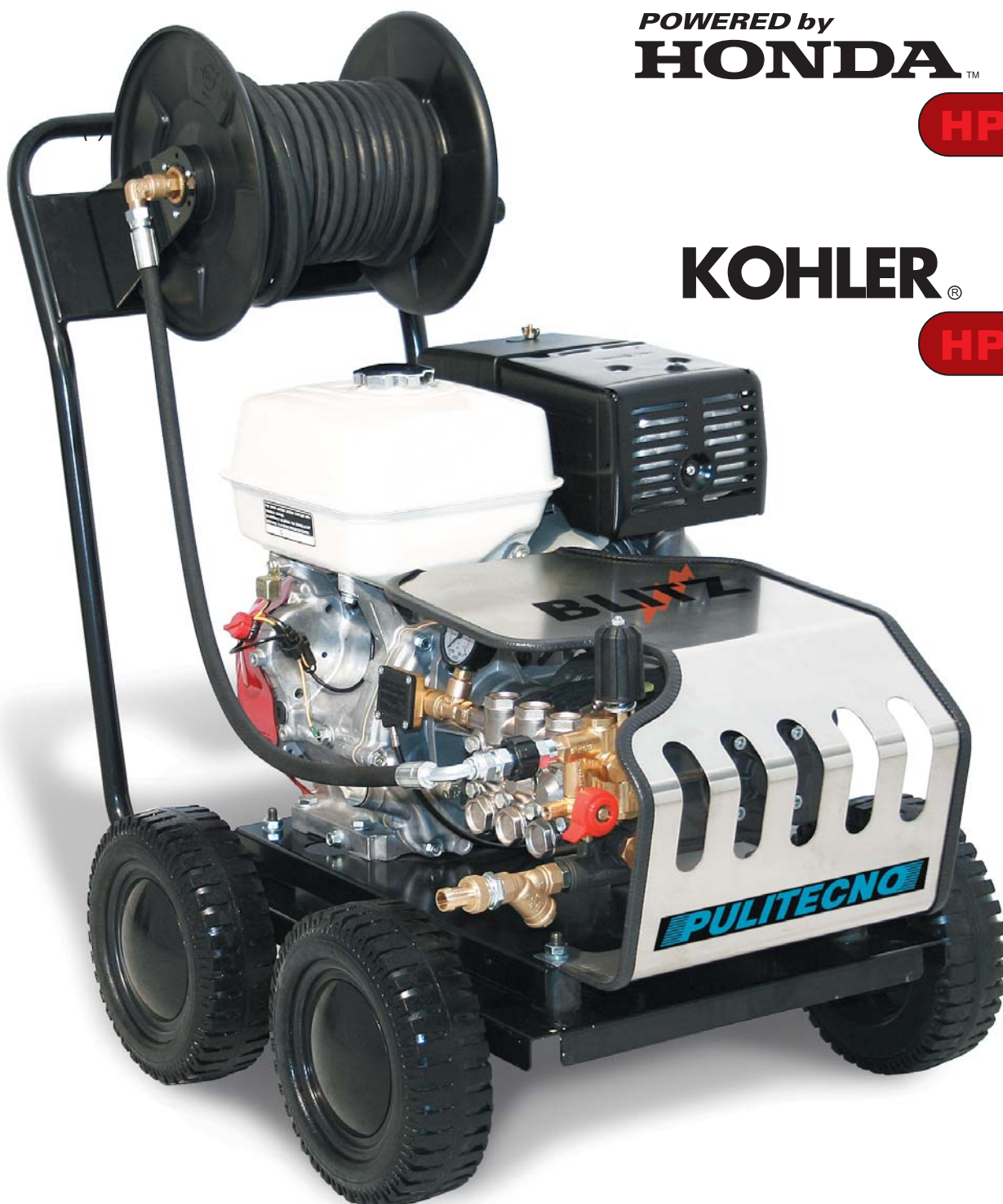
HP 13

KOHLER®

HP 14



senza Pb
unleaded



Triplex pump with ceramic plungers connecting rod system, brass head pump, with pressure gauge, pressure regulator and built-in detergent suction.

Pompa a tre pistoni in ceramica con sistema biella manovella, con regolazione della pressione, aspirazione detergente incorporata e manometro.

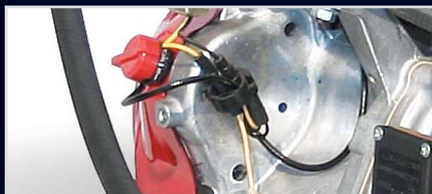


5 lit. fuel tank

Serbatoio carburante da 5 lt.

*Unleaded petrol (gasoline) engine.
Gearbox.
Manual starter*

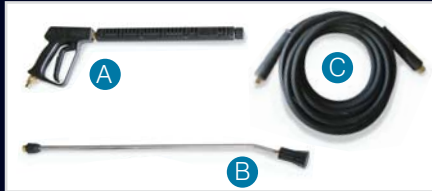
Motore a benzina verde.
Riduttore di giri.
Avviamento manuale.



Brass automatic accelerator.
Acceleratore automatico in ottone.



STANDARD ACCESSORIES ACCESSORI STANDARD



- A** Gun / Pistola (cod. 6000026/1)
- B** Lance / Lancia (cod. 6000027/1)
- C** 10 mt. H.P. hose / Tubo A.P. 10 mt. (cod. 6000145)

BLITZ 200	Code Codice	Max. pressure Max. pressione		Flow rate Portata		Power Potenza	R.P.M.	Max inlet water temp. Temp. max. acqua		Weight Peso	Box dimensions Dimensione scat.	Pallet q ty Q.tà pallet		Q.ty per container Q.tà per container		Machine dimensions Dimensione macchina
		bar	PSI	Lt/h	gph			°C	°F			kg	LxWxH (cm)	20 ft	40 ft	
200 HD	93100270	200	3.000	960	254	13	3.400			78						
200 HR	93100260	200	3.000	900	238	13	1.450	60	140	85	95x65x76	4	48	96		113x64x76
RK 250.15 KOHLER	93100250	250	3.750	900	238	14	1.450			85						

HR = Honda engine + gear box - Motore Honda + riduttore
 HD = Honda engine direct drive - Motore Honda diretto
 KOHLER = Kohler engine + gear box - Motore Kohler + riduttore

Pump type - Tipo pompa

200

I.P.

RK

A.R.

OPTIONAL ACCESSORIES ACCESSORI OPTIONAL



Pipe cleaning nozzle
Ugello sturatubi

cod. 1000393



Sand blasting kit
Kit sabbatura

cod. 6000600 + cod. 4000140



Double nozzle carrier
(supplied without nozzles:
Testina doppia
(fornita priva di ugelli)

cod. 16000490



Rotating nozzle
Ugello rotante

cod. 1000386KIT



Foam lance LS 12
Lancia schiuma LS 12

cod. P25180015



H.P. connection sealing
Sigillante per raccordi A.P.

cod. 4000245



(*15 mts. hosereel kit
Kit avvolgitubo 15 m.

cod. 6000554

Kit electric starter
(battery excluded)
Kit avviamento elettrico
(batteria esclusa)

COLD WATER H.P. CLEANER
IDROPULITRICE AD ACQUA FREDDA

BLITZ 150

Cold water mobile engine driven high pressure washer.

Top efficiency for a professional use. Handy, easy to use but with a flow and pressure capable of meeting the most demanding washing tasks.

Sturdiness, attractive design and durability are guaranteed by a shimmed painted steel frame and a stainless steel cover.

Classe Autonoma ad acqua fredda.

Il top dell'efficienza per l'utilizzo professionale. Maneggevole e semplice da utilizzare ma con una portata e una potenza in grado di assolvere ai più gravosi incarichi di lavaggio.

Robustezza e design garantiti da un telaio in acciaio verniciato e da una cofanatura in acciaio inox.

POWERED by
HONDA™

6,5 HP



senza Pb
unleaded



Triplex pump with ceramic plungers connecting rod system, brass head pump, with pressure gauge, pressure regulator and built-in detergent suction.



*Unleaded petrol (gasoline) Honda engine
Gearbox.
Manual starter.
Motore HONDA a benzina verde
Riduttore di giri.
Avviamento manuale.*



*Practical tilting system of the handle for better handling during transportation and for stocking purposes.
Fuel tank.*



Pompa a tre pistoni in ceramica con sistema biella manovella, con regolazione della pressione, aspirazione detergente incorporata e manometro.

Brass automatic accelerator.



Acceleratore automatico in ottone.

Pratico sistema per il ribaltamento del manico per una miglior maneggevolezza nel trasporto e nello stoccaggio. Serbatoio carburante.

STANDARD ACCESSORIES ACCESSORI STANDARD



- A** Gun / Pistola (cod. 6000026/1)
- B** Lance / Lancia (cod. 6000027/1)
- C** 10 mt. H.P. hose / Tubo A.P. 10 mt. (cod. 6180035/1)



BLITZ 150	Code Codice	Max. pressure Max. pressione		Flow rate Portata		Power Potenza	R.P.M.	Max Inlet water temp. Temp. max. acqua		Weight Peso	Box dimensions Dimensione scat.	Pallet q.ty Q.tà pallet		Q.ty per container Q.tà per container		Machine dimensions Dimensione macchina
		bar	PSI	Lt/h	gph			°C	°F			kg	LxWxH (cm)	20 ft	40 ft	
150	93100284	150	2.200	840	222	6,5	1.450	60	140	48	86x60x63	8	80	160	95x57x81	

Pump type - Tipo pompa

I.P.

OPTIONAL ACCESSORIES ACCESSORI OPTIONAL



Pipe cleaning nozzle
Ugello sturaturi

cod. 1000393



Sand blasting kit
Kit sabbatura

cod. 6000600 + cod. 4000140



Double nozzle carrier
(supplied without nozzles)
Testina doppia
(fornita priva di ugelli)

cod. 16000490



Rotating nozzle
Ugello rotante

cod. 1000385KIT



Foam lance LS 12
Lancia schiuma LS 12

cod. P25180015



Rotating brush
Spazzola rotante

cod. 6000663KIT



H.P. connection sealing
Sigillante per raccordi A.P.

cod. 4000245



(* 15 mts. hose reel kit
Kit avvolgitubo 15 m.

cod. 6000552/B150

COLD WATER H.P. CLEANER
IDROPULITRICE AD ACQUA FREDDA

KROSS

Semi-professional mobile cold water engine driven high pressure washer.

Top efficiency for a light commercial use.

Light, handy, easy to use.

Sturdiness, attractive design and durability are guaranteed by a shimmed painted steel frame with a tilting handle.

Classe Mini Autonoma ad acqua fredda.

Il top dell'efficienza per l'utilizzo privato.

Leggera, maneggevole, semplice da utilizzare.

Robustezza, design e lunga durata nel tempo sono garantiti da un telaio in acciaio spessorato verniciato con il manico ribaltabile.

POWERED by
HONDA™



Triplex pump with pressure regulator and built-in detergent suction.

Pompa a tre pistoni con regolazione della pressione e aspirazione detergente incorporata.



2 lit. detergent tank.

Serbatoio del detergente da 2 lt.

Practical tilting system of the handle for better handling during transportation and for stocking purposes.

Pratico sistema per il ribaltamento del manico per una miglior maneggevolezza nel trasporto e nello stoccaggio.

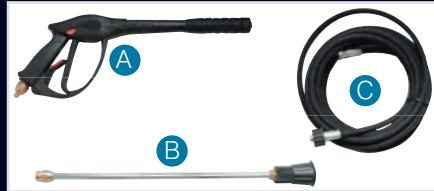


Euro 2 made in Europe unleaded petrol (gasoline) Honda engine.

Motore Honda Euro 2 made in Europe a benzina verde.



STANDARD ACCESSORIES ACCESSORI STANDARD



A Gun / Pistola (cod. 6180040/1)

B Lance / Lancia (cod. 6180043)

C 8 mt. H.P. hose / Tubo A.P. 8 mt. (cod. 6000120)

KROSS	Code Codice	Max. pressure Max. pressione		Flow rate Portata		Power Potenza	R.P.M.	Max inlet water temp. Temp. max. acqua		Weight Peso	Box dimensions Dimensione scat.	Pallet q.ty Q.tà pallet		Q.ty per container Q.tà per container		Machine dimensions Dimensione macchina
		bar	PSI	Lt/h	gph			°C	°F			kg	LxWxH (cm)	20 ft	40 ft	
150	93400000	150	2.200	456	120	4,0	3.4500	60	140	23	58x45x72	8	120	240	40x45x90	

Pump type - Tipo pompa

A.R.

OPTIONAL ACCESSORIES ACCESSORI OPTIONAL



Pipe cleaning nozzle
Ugello sturatubi

cod. P25121631



Sand blasting kit
Kit sabbiettura

cod. 6000603KIT



Double nozzle carrier
(supplied without nozzles)
Testina doppia
(fornita priva di ugelli)

cod. I6000490



Rotating nozzle
Ugello rotante

cod. 1000381KIT



Rotating brush
Spazzola rotante

cod. 6350663KIT



H.P. connection sealing
Sigillante per raccordi A.P.

cod. 4000245



Foam lance
Lancia schiuma

cod. 6350676KIT

COLD WATER H.P. CLEANER IDROPULITRICE AD ACQUA FREDDA

PSL

Professional static cold water high pressure washer.

Top efficiency thanks to the solid and attractive chassis entirely made in stainless steel, is used mainly in food industry.

Handy and easy to use, with a flow and pressure capable of meeting the most demanding tasks.

Classe Fissa professionale ad acqua fredda .

Efficienza al top: grazie alla solida e accattivante struttura realizzata completamente in acciaio inox, trova impiego principalmente nelle industrie alimentari.

Semplice da utilizzare, ma con una portata e una potenza in grado di far fronte alle situazioni più impegnative.



Triplex pump with ceramic plungers connecting rod system, brass head pump, with pressure gauge, pressure regulator. Safety valve

Pompa professionale con testa in ottone e tre pistoni in ceramica, con manometro, regolazione della pressione. Valvola di sicurezza.

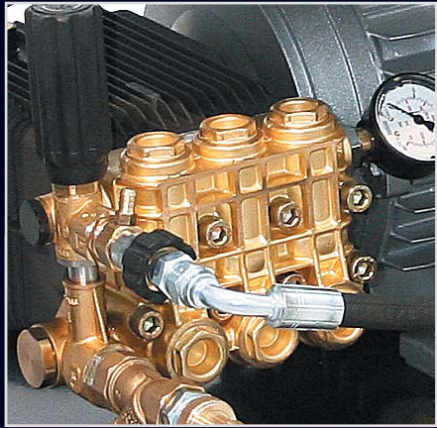


TSI security system including: (A) time delayed auto stop start; (B) stop for leak detection; (C) stop for lack of water; (D) stop in case of motor overheating - error signal indicated by warning lights.

Comando a distanza TSI (Total Stop Intelligente) con funzioni: (A) total stop temporizzato; (B) arresto per microperdite; (C) arresto per mancanza acqua; (D) arresto per surriscaldamento motore - segnalazione d'errore tramite spia intermittente.

Electric Motor Motor with thermal protector. Motore elettrico con protezione termica. 230/400 V / 50 Hz Standard. 60 Hz Su richiesta / On request.

5 mt. electric cable. Cavo elettrico da 5 mt.



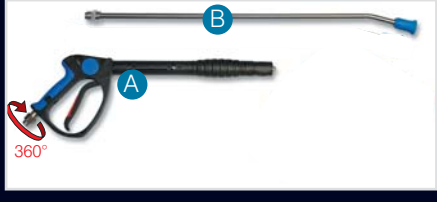
24 V control panel. Comandi in bassa tensione (24V).



H.P. detergent suction probe. Sonda per aspirazione liquido detergente in alta pressione. (cod. 7280030)



STANDARD ACCESSORIES ACCESSORI STANDARD



A Gun / Pistola (cod. 6600600)
B Lance / Lancia (cod. 6600610)



PSL	Code Codice	Max. pressure Max. pressione		Flow rate Portata		Power Potenza	Size Classe	R.P.M.	Max inlet water temp. Temp. max. acqua		Weight Peso	Box dimensions Dimensione scat.	Pallet q.ty Q.tà pallet		Q.ty per container Q.tà per container		Machine dimensions Dimensione macchina
		bar	PSI	Lt/h	gph				°C	°F			20 ft	40 ft	LxWxH (cm)		
W 10.12 M-TSI	91650050	100	1.500	720	190	3	100				65	85x60x63	6	60	120	65x40x33	
W 13.10 M-TSI	91650040	130	1.885	600	159	3	100				65	85x60x63	6	60	120	65x40x33	
WS 15.15 T-TSI	91650000	150	2.176	900	238	5,5	112				72	85x60x63	6	60	120	65x40x33	
WS 20.15 T-TSI	91650010	200	2.901	900	238	7,5	112	1.450	60	140	75	85x60x63	6	60	120	65x40x33	
WS 15.21 T-TSI	91650020	150	2.176	1.260	333	7,5	112				75	85x60x63	6	60	120	65x40x33	
WS 20.21 Big T-TSI	91650060	200	2.901	1.260	333	10	132				90	95x65x76	4	48	96	90x40x45	
XW30.15 Big T-TSI	91650085	300	4.350	900	238	10	132				90	95x65x76	4	48	96	90x40x45	

Pump type - Tipo pompe **W- WS** **I.P.** **XW** **A.R.** M=1~ T=3~ **TSI** = Intelligent Total Stop - Arresto Totale Intelligente

OPTIONAL ACCESSORIES ACCESSORI OPTIONAL



15 lt. pipe cleaning nozzle
Ugello sturatubi 15 lt.
cod. 1000393



Double nozzle carrier
(supplied without nozzle:
Testina doppia
(fornita priva di ugelli)
cod. I6000490



15lt./min. Kit rotating nozzle
Kit ugello rotante 15lt./min.
cod. 1000384KIT



Foam lance LS 12
Lancia schiuma LS 12
cod. P25180015

Kit for hot water
Kit per acqua calda
KIT 85°C cod. 1000999

H.P. hose 10mt.
Tubo alta pressione 10 m.
cod. 6000145



Non marking H.P. hose 10mt.
Tubo A.P. antimacchia 10 m.
cod. 6100067



Wall stand
Supporto a parete
cod. 5165000



Floor stand
Supporto a banco
cod. 5165010



Pump for hot water
Pompa per acqua calda
85°C PUMP **I.P.** **A.R.**

COLD WATER H.P. CLEANER
IDROPULITRICE AD ACQUA FREDDA

POLARIS

Professional cold water high pressure washer.

Top efficiency thanks to the solid and attractive chassis entirely made in stainless steel, is used mainly in food industry.

Handy and easy to use, with a flow and pressure capable of meeting the most demanding tasks.

Classe Professionale ad acqua fredda .
Efficienza al top: grazie alla solida e accattivante struttura realizzata completamente in acciaio inox, trova impiego principalmente nelle industrie alimentari.

Maneggevole, semplice da utilizzare ma con una portata e una potenza in grado di far fronte alle situazioni più impegnative.



Triplex pump with ceramic plungers connecting rod system, brass head pump, with pressure gauge, pressure regulator and H.P. detergent suction probe.

Flexible coupling.

Pompa professionale con testa in ottone e tre pistoni in ceramica, con manometro, regolazione della pressione e sonda per aspirazione liquido detergente in alta pressione.
Giunto elastico.



TSI security system including: (A) time delayed auto stop start; (B) stop after 1 hour in total stop; (C) stop for leak detection; (D) stop for lack of water; (E) stop in case of motor over-heating - error signal indicated by warning lights.
Comando a distanza TSI (Total Stop Intelligente) con funzioni: (A) total stop temporizzato; (B) arresto dopo 1 ora di total stop; (C) arresto per microperdite; (D) arresto per mancanza acqua; (E) arresto per surriscaldamento motore - segnalazione d'errore tramite spia intermittente.

Electric Motor Motor with thermal protector and double bearings.

Motore elettrico con protezione termica e doppi cuscinetti.

230/400 V / 50 Hz Standard
60 Hz Su richiesta / *On request*

5 mt. electric cable
Cavo elettrico da 5 mt.



24 V control panel.

Comandi in bassa tensione (24V).

Non marking wheels.

Ruote antimacchia.

H.P. detergent suction probe.

Sonda per aspirazione liquido detergente in alta pressione.



STANDARD ACCESSORIES ACCESSORI STANDARD



A Gun / Pistola (cod. 6600600)

B Lance / Lancia (cod. 6600610)

C Non marking H.P. hose 10mt.

Tubo A.P. antimacchia 10 m. (cod. 6100067)

POLARIS	Code Codice	Max. pressure Max. pressione		Flow rate Portata		Power Potenza	Size Classe	R.P.M.	Max inlet water temp. Temp. max. acqua		Weight Peso	Box dimensions Dimensione scat.	Pallet q.ty Q.tà pallet	Q.ty per container Q.tà per container		Machine dimensions Dimensione macchina
		bar	PSI	Lt/h	gph				°C	°F				20 ft	40 ft	
W 10.12 M-TSI	91573080	100	1.500	720	190	3	100				74					
W 13.10 M-TSI	91573090	130	1.900	600	159	3	100				74					
WS 15.15 T-TSI	91573000	150	2.200	900	238	5,5	112				85					
WS 15.21 T-TSI	91573040	150	2.200	1.260	333	7,5	112	1.450	60	140	93	107x69x62	3	45	90	125x65x90
WS 20.15 T-TSI	91573020	200	2.900	900	238	7,5	112				93					
WS 20.21 T-TSI	91573060	200	2.900	1.260	333	10	132				105					

Pump type - Tipo pompe

I.P.

M=1~ T=3~

TSI = Intelligent Total Stop - Arresto Totale Intelligente

OPTIONAL ACCESSORIES ACCESSORI OPZIONALI



Pipe cleaning nozz
Ugello sturatubi

cod. 1000394



Double nozzle carrier
(supplied without nozzles)
Testina doppia
(fornita priva di ugelli)

cod. 16000490



Kit rotating nozzle
Kit ugello rotante

cod. 1000384KIT



Sand blasting kit
Kit sabbiettura

cod. 6000600+4000140



Foam lance LS 12
Lancia schiuma LS 12

cod. P25180015



15 mts. hose reel kit
Kit avvolgitubo 15 m.

cod. 6000560

Kit for hot water
Kit per acqua calda

KIT 85°C cod. 1000999

Pump for hot water
Pompa per acqua calda

85°C PUMP I.P. A.R.

COLD WATER H.P. CLEANER
IDROPULITRICE AD ACQUA FREDDA

MAXI 3

*Industrial cold water high pressure washer:
top efficiency for industrial use.*

*Handy and easy to use, with a flow and
pressure capable of meeting the most
demanding tasks.*

*Sturdiness, attractive design and durability
are guaranteed by a shimmed painted steel
frame and a stainless steel cover.*

Classe Industriale ad acqua fredda: il top dell'efficienza per l'utilizzo industriale. Maneggevole e semplice da utilizzare ma con una portata e una potenza in grado di assolvere ai più gravosi incarichi di lavaggio.

Robustezza, design e lunga durata nel tempo sono garantiti da un telaio in acciaio spessorato verniciato e da una cofanatura in acciaio inox.

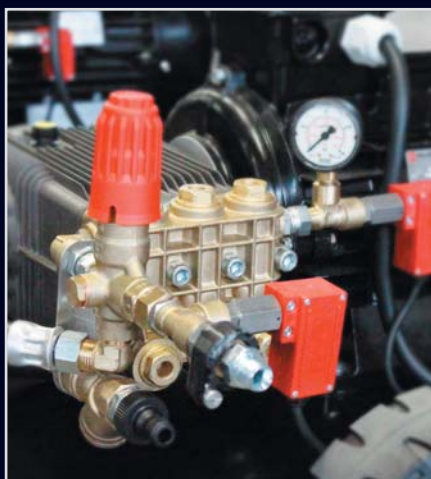


*Triplex pump with ceramic plungers connecting rod system, brass head pump, with pressure gauge and pressure regulator.
Built-in detergent suction
available only for models 200.21 and 280.21.*

Pompa professionale con testa in ottone e tre pistoni in ceramica, con manometro e regolazione della pressione.
Aspirazione detergente incorporata solo per i modelli 200.21 e 280.21.

*Electric Motor / Motore elettrico.
230/400 V / 50 Hz Standard
60 Hz Su richiesta / On request*

*5 mt. electric cable
Cavo elettrico da 5 mt.*



STANDARD ACCESSORIES ACCESSORI STANDARD



TSI security system including: (A) time delayed auto stop start; (B) stop after 1 hour in total stop; (C) stop for leak detection; (D) stop for lack of water; (E) stop in case of motor over-heating - error signal indicated by warning lights.

Comando a distanza TSI (Total Stop Intelligente) con funzioni: (A) total stop temporizzato; (B) arresto dopo 1 ora di total stop; (C) arresto per microperdite; (D) arresto per mancanza acqua; (E) arresto per surriscaldamento motore - segnalazione d'errore tramite spia intermittente.

24 V control panel.

Comandi in bassa tensione (24V).

- A** Gun / Pistola (cod. 6600600)
- B** Lance / Lancia (cod. 6600610)
(only for/solo per 200.30 and 350.15)
Lance / Lancia (cod. 6600610/1)
(only for/solo per 200.21 and 280.21)
- C** H.P. hose 10mt. / Tubo A.P. 10 m.
up to / fino a 21 lt.min.(cod. 6000145)
only for / solo per 30 lt.min.(cod. 6000135)

MAXI 3	Code Codice	Max. pressure Max. pressione		Flow rate Portata		Power Potenza	Size Classe	R.P.M.	Max inlet water temp. Temp. max. acqua		Weight Peso	Box dimensions Dimensione scat.	Pallet q.ty Q.tà pallet	Q.ty per container Q.tà per container		Machine dimensions Dimensione macchina
		bar	PSI	Lt/h	gph				°C	°F				20 ft	40 ft	
WS200.21 T-TSI	94500083	200	2.900	1.260	333	10	132 S				108					
W200.30 T-TSI	94500105	200	2.900	1.800	476	17	132 L				132					
XW280.21 T-TSI	94500121	280	4.060	1.260	333	17	132 L	1.450	60	140	125	107x69x62	3	90	180	125x65x90
XW350.15 T-TSI	94500135	350	5.100	900	238	17	132 L				125					

Pump type - Tipo pompe

XW

A.R.

W-WS

I.P.

T=3~

TSI = Intelligent Total Stop - Arresto Totale Intelligente

OPTIONAL ACCESSORIES ACCESSORI OPTIONAL



Pipe cleaning nozzle
Ugello sturatubi

cod. 1000394



Double nozzle carrier
(supplied without nozzles)
Testina doppia
(fornita priva di ugelli)

cod. I6000490



200.21 Rotating nozzle
Ugello rotante 200.21

cod. 1000380KIT

Rotating nozzle
Ugello rotante

cod. 1000387KIT



Foam lance LS 12
Lancia schiuma LS 12

cod. P25180015



Sand blasting kit
Kit sabbatura

cod. 6000600+4000140



H.P. connection sealing
Sigillante per raccordi A.P.

cod. 4000245



(* 15 mts. hosereel kit
Kit avvolgitubo 15 m.

cod. 6000554

COLD WATER H.P. CLEANER
IDROPULITRICE AD ACQUA FREDDA

MAXI 2

Professional cold water high pressure washer: top efficiency for industrial use.

Handy and easy to use but with a flow and pressure capable of meeting the most demanding tasks.

Sturdiness, attractive design and durability are guaranteed by a shimmed painted steel frame and a stainless steel cover.

Classe Professionale ad acqua fredda: il top dell'efficienza per l'utilizzo industriale. Maneggevole e semplice da utilizzare ma con una portata e una potenza in grado di assolvere ai più gravosi incarichi di lavaggio.

Robustezza, design e lunga durata nel tempo sono garantiti da un telaio in acciaio spessorato verniciato e da una cofanatura in acciaio inox.



Triplex pump with ceramic plungers connecting rod system, brass head pump, with pressure gauge, pressure regulator and built-in detergent suction.

Pompa professionale con testa in ottone e pistoni in ceramica, con manometro, regolazione della pressione e aspirazione detergente incorporata

Electric Motor / Motore elettrico
230/400 V / 50 Hz Standard
60 Hz Su richiesta / *On request*

5 mt. electric cable
Cavo elettrico da 5 mt.

Practical tilting system of the handle for better handling during transportation and for stocking purposes.

Pratico sistema per il ribaltamento del manico per una miglior maneggevolezza nel trasporto e nello stoccaggio.



STANDARD ACCESSORIES ACCESSORI STANDARD



TSI security system including: (A) time delayed auto stop start; (B) stop after 1 hour in total stop; (C) stop for leak detection; (D) stop for lack of water; (E) stop in case of motor over-heating - error signal indicated by warning lights.

Comando a distanza TSI (Total Stop Intelligente) con funzioni: (A) total stop temporizzato; (B) arresto dopo 1 ora di total stop; (C) arresto per microperdite; (D) arresto per mancanza acqua; (E) arresto per surriscaldamento motore - segnalazione d'errore tramite spia intermittente.

24 V control panel.

Comandi in bassa tensione (24V).

- A** Gun / Pistola (cod. 6000026/1)
- B** Lance / Lancia (cod. 6000027/1)
- C** 10 mt. H.P. hose / Tubo A.P. 10 mt. (cod. 6180035/1)

MAXI 2	Code Codice	Max. pressure Max. pressione		Flow rate Portata		Power Potenza	Size Classe	R.P.M.	Max inlet water temp. Temp. max. acqua		Weight Peso	Box dimensions Dimensione scat.	Pallet q.ty Q.tà pallet	Q.ty per container Q.tà per container		Machine dimensions Dimensione macchina	
		bar	PSI	Lt/h	gph				°C	°F				kg	LxWxH (cm)		20 ft
WS150.15 T-TSI	94500039	150	2.200	900	238	5,5					76						
WS150.21 T-TSI	94500098	150	2.200	1.260	333	7,5	112	1.450	60	140	80	86x60x63	6	60	120	102x58x83	
WS200.15 T-TSI	94500056	200	3.000	900	238	7,5					80						

Pump type - Tipo pompe

I.P.

T=3~

TSI = Intelligent Total Stop - Arresto Totale Intelligente

OPTIONAL ACCESSORIES ACCESSORI OPTIONAL



Pipe cleaning nozzle
Ugello sturatubi

cod. 1000394



Sand blasting kit
Kit sabbatura

cod. 6000600+4000140



Double nozzle carrier
(supplied without nozzles)
Testina doppia
(fornita priva di ugelli)

cod. 16000490



Rotating nozzle
Ugello rotante

cod. 1000386KIT



Foam lance LS 12
Lancia schiuma LS 12

cod. P25180015



Rotating brush
Spazzola rotante

cod. 6000663KIT



H.P. connection sealing
Sigillante per raccordi A.P.

cod. 4000245



(*15 mts. hose reel kit
Kit avvolgitubo 15 m.

cod. 6000553

COLD WATER H.P. CLEANER
IDROPULITRICE AD ACQUA FREDDA

MAXI 1

Power, durability and quieter operation for washing with cold water: the best efficiency for professional use.

Light, handy, easy to use but with a flow and pressure capable of meeting the most demanding tasks.

Sturdiness, attractive design and durability are guaranteed by a shimmed painted steel frame and a stainless steel cover.

Potenza, lunga durata e silenziosità per il lavaggio ad acqua fredda: il top dell'efficienza per l'utilizzo professionale.

Leggera, maneggevole, semplice da utilizzare ma con una portata e una potenza in grado di assolvere ai più gravosi incarichi di lavaggio.

Robustezza, design e durevolezza nel tempo sono garantiti da un telaio in acciaio spessorato verniciato e da una cofanatura in acciaio inox.





Triplex pump with ceramic plungers connecting rod system, brass head pump, with pressure gauge, pressure regulator and built-in detergent suction.
Pompa professionale con testa in ottone e pistoni in ceramica, con manometro, regolazione della pressione e aspirazione detergente incorporata

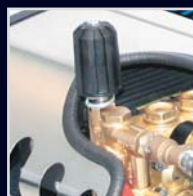
Electric Motor / Motore elettrico

230/400 V / 50 Hz Standard
60 Hz Su richiesta / *On request*

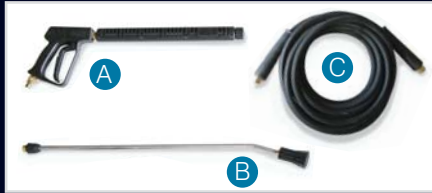
5 mt. electric cable
Cavo elettrico da 5 mt.



PULITECNO



STANDARD ACCESSORIES ACCESSORI STANDARD



TSI security system including: (A) time delayed auto stop start; (B) stop after 1 hour in total stop; (C) stop for leak detection; (D) stop for lack of water; (E) stop in case of motor over-heating - error signal indicated by warning lights.

Comando a distanza TSI (Total Stop Intelligente) con funzioni: (A) total stop temporizzato; (B) arresto dopo 1 ora di total stop; (C) arresto per microperdite; (D) arresto per mancanza acqua; (E) arresto per surriscaldamento motore - segnalazione d'errore tramite spia intermittente.

24 V control panel (TSI only).

Comandi in bassa tensione 24V (solo versione TSI).

Practical tilting system of the handle for better handling during transportation and for stocking purposes.

Pratico sistema per il ribaltamento del manico per una miglior maneggevolezza nel trasporto e nello stoccaggio.

- A** Gun / Pistola (cod. 6000026/1)
- B** Lance / Lancia (cod. 6000027/1)
- C** 10 mt. H.P. hose / Tubo A.P. 10 mt. (cod. 6180035/1)

MAXI 1	Code Codice	Max. pressure Max. pressione		Flow rate Portata		Power Potenza	Size Classe	R.P.M.	Max inlet water temp. Temp. max. acqua		Weight Peso	Box dimensions Dimensione scat.	Pallet q.ty Q.tà pallet	Q.ty per container Q.tà per container		Machine dimensions Dimensione macchina
		bar	PSI	Lt/h	gph				°C	°F				20 ft	40 ft	
W100.12 M-TSI	94500007	100	1.500	720	190	3	100				57					
W130.10 M-TSI	94500030	130	1.900	600	159	3	100				57					
W150.14 T-TSI	94500034	150	2.200	840	222	5,5	100	1.450	60	140	57	86x60x63	6	60	120	90x58x83
XM120.11M-TSI	94500022	120	1.800	660	174	3	100				57					
XM150.15 T-TSI	94500046	150	2.200	900	238	5,5	100				57					
RK200.15 T-TSS	94501000	200	3.000	900	238	7,5	112				70					
RK150.21 T-TSS	94501010	150	2.200	1.260	333	7,5	112				70					

Pump type - Tipo pompe **XM - RK** **A.R.** **W** **I.P.** M=1~ T=3~

TSI = Intelligent Total Stop - Arresto Totale Intelligente
TSS = Autostop-Start - Comando a distanza TSS

OPTIONAL ACCESSORIES ACCESSORI OPTIONAL



Pipe cleaning nozzle
Ugello sturatubi

cod. 1000393



cod. 6000605/KIT

Sand blasting kit
Kit sabbiatura



cod. 16000490

Double nozzle carrier
(supplied without nozzles)
Testina doppia
(fornita priva di ugelli)



RK200.15 Rotating nozzle
Ugello rotante RK200.15

cod. 1000386KIT

Rotating nozzle
Ugello rotante

cod. 1000385KIT



Foam lance LS 12
Lancia schiuma LS 12

cod. P25180015



cod. 6000663KIT

Rotating brush
Spazzola rotante



cod. 4000245

H.P. connection sealing
Sigillante per raccordi A.P.



cod. 6000552

(*15 mts. hosereel kit
Kit avvolgitubo 15 m.

COLD WATER H.P. CLEANER
IDROPULITRICE AD ACQUA FREDDA**JUNIOR**

Professional cold water high pressure washer.

Light, handy, easy to use.

Sturdiness, attractive design and durability are guaranteed by a shimmed painted steel frame and a stainless steel cover.

Classe media ad acqua fredda.

Leggera, maneggevole, semplice da utilizzare.

Robustezza, design e lunga durata nel tempo sono garantiti da un telaio in acciaio spessorato verniciato e da una cofanatura in acciaio inox.



Commercial-triplex pump with ceramic plungers connecting rod system.
Pressure regulator and built-in detergent suction.

Pompa professionale con testa in ottone e pistoni in ceramica, con sistema biella/manovella.
Regolazione della pressione.
aspirazione detergente incorporata.



Su richiesta / On request

Electric Motor / Motore elettrico.

230 / 400V 50 Hz Standard
60 Hz Su richiesta / On request

5 mt. electric cable
Cavo elettrico da 5 mt.



Pressure regulator and built-in detergent suction.

Regolazione pressione.
Aspirazione detergente incorporata



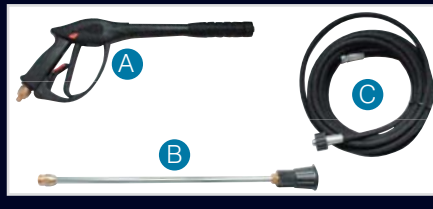
Pressure gauge positioned directly on the pump for better visibility during work and in order to reduce the risk of potential leaks.

Manometro sempre visibile durante il lavaggio, posizionato direttamente sulla pompa per ridurre rischi di perdite.

Practical tilting system of the handle for better handling during transportation and for stocking purposes.

Pratico sistema per il ribaltamento del manico per una miglior maneggevolezza nel trasporto e nello stoccaggio.

STANDARD ACCESSORIES ACCESSORI STANDARD



- A Gun / Pistola (cod. 6180040/1+1000486)
- B Lance / Lancia (cod. 6180043)
- C 10 mt. H.P. hose / Tubo A.P. 10 mt. (cod. 6180035/1)



TSS auto stop-start.

The machine stops when the gun is released. The device provides significant energy savings, in addition to preserving the integrity of the machine.

Comando a distanza Total Stop System

Arresto della macchina al rilascio della pistola: il dispositivo assicura un notevole risparmio energetico oltre a preservare l'integrità della macchina.

JUNIOR	Code Codice	Max. pressure Max. pressione		Flow rate Portata		Power Potenza	R.P.M.	Max inlet water temp. Temp. max. acqua		Weight Peso	Box dimensions Dimensione scat.	Pallet q.ty Q.tà pallet	Q.ty per container Q.tà per container		Truck q.ty Q.tà camion	Machine dimensions Dimensione macchina	
		bar	PSI	Lt/h	gph			°C	°F				20 ft	40 ft			LxWxH (cm)
XM 120.11 M	94600060	120	1.750	600	159												
XM 120.11 M-TSS	94600061	120	1.750	600	159	3	1.450	60	140	45	69x48x45	8	108	216	234	44x85,5x80	
RC 130.9 M	94600065	130	1.900	540	143												
RC 130.9 M-TSS	94600066	130	1.900	540	143												

Pump type - Tipo pompa XM - RC **A.R.**

M=1~

TSS = Autostop-Start - Comando a distanza TSS

OPTIONAL ACCESSORIES ACCESSORI OPTIONAL



Pipe cleaning nozzle
Ugello sturatubi

cod. P25121631



Sand blasting kit
Kit sabbatura

cod. 6000603/KIT



Double nozzle carrier
(supplied without nozzles)
Testina doppia
(fornita priva di ugelli)

cod. I6000490



Rotating nozzle
Ugello rotante

cod. 1000381KIT



Foam lance
Lancia schiuma

cod. P25152012



Rotating brush
Spazzola rotante

cod. 6350663KIT



H.P. connection sealing
Sigillante per raccordi A.P.

cod. 4000245



15 mts. hose reel kit
Kit avvolgitubo 15 m.

cod. 6000552/J

**COLD WATER H.P. CLEANER
IDROPULITRICE AD ACQUA FREDDA****WINNER**

Professional cold water high pressure washer. Top efficiency for professional use. Light, handy, easy to use but with a flow and pressure capable of meeting the most demanding washing tasks. Sturdiness, attractive design and durability are guaranteed by a shimmed painted steel frame and a stainless steel cover.

Classe Media ad acqua fredda. Il top dell'efficienza per l'utilizzo professionale. Leggera, maneggevole, semplice da utilizzare ma con una portata e una potenza in grado di assolvere ai più gravosi incarichi di lavaggio.

Robustezza, design e lunga durata nel tempo sono garantiti da un telaio in acciaio spessorato verniciato e da una cofanatura in acciaio inox.



Practical tilting system of the handle for better handling during transportation and for stocking purposes.



Electric Motor / Motore elettrico.

230 / 400V 50 Hz Standard
60 Hz Su richiesta / On request

5 mt. electric cable
Cavo elettrico da 5 mt.



Pratico sistema per il ribaltamento del manico per una miglior maneggevolezza nel trasporto e nello stoccaggio.



Pressure gauge positioned directly on the pump for better visibility during work and in order to reduce the risk of potential leaks.

Manometro sempre visibile durante il lavaggio, posizionato direttamente sulla pompa per ridurre rischi di perdite.

Commercial-triplex pump with ceramic plungers connecting rod system. Pressure regulator and built-in detergent suction.

Pompa professionale con testa in ottone e pistoni in ceramica, con sistema biella/manovella. Regolazione della pressione. aspirazione detergente incorporata.



Just one switch to operate the Winner model. Everything else it does it on its own...

Un solo interruttore per azionare Winner. Tutto il resto lo fa da sola...

STANDARD ACCESSORIES ACCESSORI STANDARD



- A** Gun / Pistola (cod. 6180040/1+1000486)
- B** Lance / Lancia (cod. 6180043)
- C** 10 mt. H.P. hose / Tubo A.P. 10 mt. (cod. 6180035/1)



OPTIONAL
TSS
Total Stop System

WINNER	Code Codice	Max. pressure Max. pressione		Flow rate Portata		Power Potenza	R.P.M.	Max inlet water temp. Temp. max. acqua		Weight Peso	Box dimensions Dimensione scat.	Pallet q. ty Q.tà pallet	Q. ty per container Q.tà per container		Machine dimensions Dimensione macchina
		bar	PSI	Lt/h	gph			°C	°F				20 ft	40 ft	
130 M	94700105	130	1.900	540	143	3									
130 M TSS	94700110	130	1.900	540	143	3	1.450	60	140	38	58x38x52	16	176	352	56x35x86
150 T	94700125	150	2.200	840	222	5,5									
150 T TSS	94700120	150	2.200	840	222	5,5									

Pump type - Tipo pompa

A.R.

M=1~ T=3~

TSS = Autostop-Start - Comando a distanza TSS

OPTIONAL ACCESSORIES ACCESSORI OPTIONAL



Pipe cleaning nozzle
Ugello sturatubi

cod. P25121631



cod. 6000603KIT

Sand blasting kit
Kit sabbatura



cod. I6000490

Double nozzle carrier
(supplied without nozzles)
Testina doppia
(fornita priva di ugelli)



cod. 1000381KIT

Rotating nozzle
Ugello rotante



cod. P25152012

Foam lance
Lancia schiuma



cod. 6350663KIT

Rotating brush
Spazzola rotante



cod. 4000245

H.P. connection sealing
Sigillante per raccordi A.P.



cod. 6000559CPL15

15 mt. Hosereel kit
Kit avvolgitubo mt.15

COLD WATER H.P. CLEANER
IDROPULITRICE AD ACQUA FREDDA

WIN

*Entry level cold water high pressure washer.
Top efficiency for a light commercial use.
Light, handy, easy to use.
Sturdiness, attractive design and durability
are guaranteed by a shimmed painted steel
frame and a stainless steel cover.*

Classe Mini ad acqua fredda.
Il top dell'efficienza per l'utilizzo privato.
Leggera, maneggevole, semplice da
utilizzare.
Robustezza, design e lunga durata nel
tempo sono garantiti da un telaio in acciaio
spessorato verniciato e da una cofanatura
in acciaio inox.



Practical tilting system of the handle for better handling during transportation and for stocking purposes.

Electric Motor / Motore elettrico

230V / 50 Hz Standard
60 Hz Su richiesta / On request

5 mt. electric cable
Cavo elettrico da 5 mt.

Light-commercial pump with brass head.

Pompa semi-professionale con testa in ottone.



Pratico sistema per il ribaltamento del manico per una miglior maneggevolezza nel trasporto e nello stoccaggio.

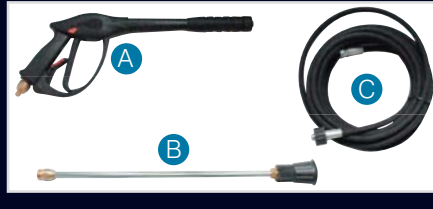
Pressure gauge positioned directly on the pump for better visibility during work and in order to reduce the risk of potential leaks.

Manometro sempre visibile durante il lavaggio, posizionato direttamente sulla pompa per ridurre rischi di perdite.

Just one switch to operate the Win model. Everything else it does it on its own...

Un solo interruttore per azionare WIN. Tutto il resto lo fa da sola...

STANDARD ACCESSORIES ACCESSORI STANDARD



- A Gun / Pistola (cod. 6180040/1)
- B Lance / Lancia (cod. 6180043)
- C 8 mt. H.P. hose / Tubo A.P. 8 mt. (cod. 6000120)



TSS auto stop-start.

The machine stops when the gun is released. The device provides significant energy savings, in addition to preserving the integrity of the machine.

Comando a distanza Total Stop System

Arresto della macchina al rilascio della pistola: il dispositivo assicura un notevole risparmio energetico oltre a preservare l'integrità della macchina.

WIN	Code Codice	Max. pressure Max. pressione	Flow rate Portata	Power Potenza	R.P.M.	Max inlet water temp. Temp. max. acqua	Weight Peso	Box dimensions Dimensione scat.	Pallet q.ty Q.tà pallet	Q.ty per container Q.tà per container	Machine dimensions Dimensione macchina
		bar PSI	Lt/h gph	HP		°C °F	kg	LxWxH (cm)		20 ft 40 ft	LxWxH (cm)
WIN M TSS	94700000	130 1.900	540 143	3	2.800	60 140	28	51x40x49	20	200 400	47x35x81

Pump type - Tipo pompa

A.R.

M=1~

TSS = Autostop-Start - Comando a distanza TSS

OPTIONAL ACCESSORIES ACCESSORI OPTIONAL



Pipe cleaning nozzle
Ugello sturatubi

cod. P25121631



Sand blasting kit
Kit sabbatura

cod. 6000603KIT



Double nozzle carrier
(supplied without nozzles)
Testina doppia
(fornita priva di ugelli)

cod. I6000490



Rotating nozzle
Ugello rotante

cod. 1000381KIT



Foam lance
Lancia schiuma

cod. P25152012



Rotating brush
Spazzola rotante

cod. 6350663KIT



H.P. connection sealing
Sigillante per raccordi A.P.

cod. 4000245



15 mt. Hosereel kit
Kit avvolgitubo mt.15

cod. 6000559CPL15

PULITECNO

**HOT AND COLD WATER
HIGH PRESSURE CLEANERS**

IDROPULITRICI
AD ACQUA CALDA E FREDDA

29122 PIACENZA

ITALY

Via Mentovati, 8

Tel.: +39.0523.577811

Fax: +39.0523.577825

www.pulitecnosrl.it

per informazioni,
schede tecniche
e dettagli,
contattate:

comm.ita@pulitecnosrl.it

for general information,
technical features
and details,
please contact:

exportsales@pulitecnosrl.it

Made in **Italy**

